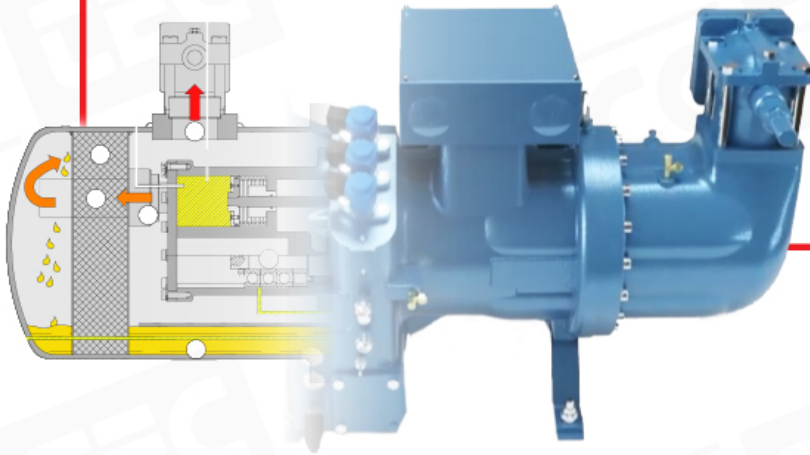


SRMTEC

جدول عيب يابى

Screw

COMPRESSORS



فهرست جدول عیب یابی کمپرسور اسکرو

۱

- عمل نمودن سنسور PTC سیم پیچ کمپرسور.....
- ضعیف بودن عایق سیم پیچ کمپرسور (تست میگر و اهم نرمال نمی باشد).....

۲

- عدم کاهش ظرفیت کمپرسور (کمپرسور آنلود نمیشود).....
- عدم افزایش ظرفیت کمپرسور (لود نمیشود).....

۳

- عدم شروع به کار کمپرسور و یا عدم انتقال قدرت از کنتاکتورهای ستاره - مثلث و دوبل مثلث.....
- قطع اتصال فیوز محافظ مدار قدرت در زمان راه اندازی و یا حین کار

۴

- فرار روغن از کمپرسور (کمبود روغن).....
- پایین بودن فشار مکش.....

۵

- فعال شدن فلوسوییچ روغن.....
- برگشت مایع مبرد به کمپرسور.....

۶

- رؤیت شرایط نامطلوب در سایت گلس (جوشش مبرد و تلاطم روغن فوم شدن روغن - مشاهده ذرات آب).....
- فعال شدن سنسور دمای روغن.....

۷

- لرزش و صدای نامتعارف.....
- بالا بودن دمای دهش کمپرسور.....

جدول عیب یابی کمپرسور اسکرو

دلائل احتمالی	ایراد
افزایش دمای سیم پیچ؛ ناشی از وجود اختلال در سیم پیچ کمپرسور	۱- عمل نمودن سنسور PTC سیم پیچ کمپرسور
کمبود مبرد در سیکل	
گرفتگی فیلتر ساکشن	
بالا بودن دمای ساکشن	
بالا بودن دمای سوپرهیت مبرد در ساکشن	
ناپایدار بودن ولتاژ برق در سیستم	
افزایش بیش از حد دمای سیم پیچ و یا افزایش جریان مصرفی آن	
خرابی سنسور PTC	
خرابی مازول حفاظتی	

دلائل احتمالی	ایراد
تعداد دفعات استارت بیشتر از حد مجاز	۲- ضعیف بودن عایق سیم پیچ کمپرسور (تست میگر و اهم نرمال نمی باشد)
کارکرد سیم پیچ کمپرسور در دمای بالا به صورت طولانی مدت	
اسیدی شدن سیکل تبرید	
عدم اجرای مناسب عایق کاری کنتاکتورهای مغناطیسی	
اجرای نادرست سربندی سیم پیچ کمپرسور	
یخ زدگی و یا وجود رطوبت در ترمینال یا پیچ اتصال سربندی به سیم پیچ کمپرسور	
معیوب بودن / آلودگی سربندی سیم پیچ کمپرسور و یا ترمینال	

جدول عیب یابی کمپرسور اسکرو

دلائل احتمالی	ایراد
خرابی شیرهای برقی کنترل ظرفیت و یا بوبین آن‌ها	۳- عدم کاهش ظرفیت کمپرسور (کمپرسور آنلود نمیشود)
گیر کردن پیستون شیر کشویی (اسلایدر ولو) و یا عدم کارکرد صحیح آن	
استفاده از منطق نامناسب برای کنترل ظرفیت	
وجود اختلالات در ولتاژ تغذیه‌ی شیر برقی	

دلائل احتمالی	ایراد
گرفتگی کارتريج فیلتر روغن کمپرسور	۴- عدم افزایش ظرفیت کمپرسور (لود نمیشود)
گرفتگی لوله مویین و یا مجرای انتقال روغن به تغذیه شیرهای برقی	
- پایین بودن دمای محیط به صورت غیرطبیعی - استفاده از روغن با ویسکوزیته‌ی بالا (افزایش ویسکوزیته‌ی روغن) - عدم کارکرد هیتر روغن قبل از استارت کمپرسور	
گرفتگی شیرهای برقی کنترل ظرفیت و یا خرابی بوبین آن‌ها	
گیر کردن پیستون شیر کشویی (اسلایدر ولو) و یا عدم کارکرد صحیح آن	
- کاهش میزان روغن داخل کمپرسور - کاهش سطح روغن در سایت گلاس کمپرسور به سطحی پایین‌تر از حد نرمال	
گرفتگی مجرای داخلی انتقال روغن در کمپرسور	
استفاده از منطق نامناسب برای کنترل ظرفیت	

جدول عیب یابی کمپرسور اسکرو

دلائل احتمالی	ایراد
اورلود کردن کمپرسور	<p>۵- عدم شروع به کار کمپرسور و یا عدم انتقال قدرت از کنتاکتورهای ستاره - مثلث و دوبل مثلث</p>
اتصال کمپرسور به منبع تغذیه با ولتاژ نامناسب (الزام به بررسی ولتاژ ورودی به کمپرسور در لحظه ی راه اندازی)	
جلوگیری از استارت کمپرسور توسط ماژول حفاظتی و یا کنترلر	
- ایجاد افت ولتاژ در هنگام راه اندازی اولیه - قطعی فاز - ایجاد توالی فاز اشتباه	
معیوب بودن سیم پیچ کمپرسور	
فعال شدن سنسور دمای سیم پیچ کمپرسور (PTC)	
اختلال در اتصالات منبع تغذیه و یا سربندی تخته کلمپ کمپرسور	
انتقال قدرت بین کنتاکتورهای ستاره - مثلث و یا دوبل مثلث برای مدت زمان خیلی کوتاه و یا طولانی	
انسداد شیر مکش و یا دهش کمپرسور	
آسیب دیدگی قطعات مکانیکی کمپرسور و قفل شدن روتور	

دلائل احتمالی	ایراد
معیوب بودن سیم پیچ کمپرسور	<p>۶- قطع اتصال فیوز محافظ مدار قدرت در زمان راه اندازی و یا حین کار</p>
وجود اتصالات در کابل های منبع تغذیه کمپرسور	
اختلال در اتصالات منبع تغذیه و یا سربندی تخته کلمپ کمپرسور	
معیوب بودن فیوز حرارتی و یا عدم انتخاب رنج صحیح آن	
- وجود افت ولتاژ در هنگام راه اندازی اولیه - قطعی فاز - ایجاد توالی فاز اشتباه	

جدول عیب یابی کمپرسور اسکرو

دلایل احتمالی	ایراد
برگشت مایع مبرد به کمپرسور	۷- فرار روغن از کمپرسور (کمبود روغن)
اختلال جریان مبرد؛ ناشی از طراحی و اجرای نادرست سیستم لوله کشی	
کمبود میزان مبرد در سیکل	
عدم اجرای اصولی خط بالانس روغن در سیستم‌هایی با کمپرسورهای موازی / سری	
کارکرد طولانی مدت کمپرسور در کمترین ظرفیت	
تله های ایجاد شده در مسیر مبرد در سیکل تبرید؛ ناشی از طراحی نامناسب سیکل	
استفاده از منطق نامناسب برای کنترل ظرفیت و راه اندازی کمپرسور در بیشترین ظرفیت	

دلایل احتمالی	ایراد
کمبود مبرد در سیکل	۸- پایین بودن فشار مکش
کاهش قابل توجه دمای کندانس	
عملکرد نادرست شیر انبساط	
انسداد خط ساکشن و یا گرفتگی فیلتر ساکشن	
گرفتگی فیلتر درایر	
انسداد خطوط لوله ی اوپراتور	

جدول عیب یابی کمپرسور اسکرو

دلایل احتمالی	ایراد
کمبود روغن در کمپرسور	۹- فعال شدن فلوسوئیچ روغن
خرابی قطعه ی فلوسوئیچ روغن	
فرار روغن از کمپرسور	

دلایل احتمالی	ایراد
نکته: با توجه به اینکه برگشت مایع مبرد به کمپرسور جزء ایرادات کمپرسور نمی باشد و مختص به سیکل بوده لذا براساس صدا و لرزش نامتعارف و همچنین فرار روغن و یا جوشش و تلاطم روغن در کمپرسور موارد احتمالی به شرح ذیل می باشد:	۱۰- برگشت مایع مبرد به کمپرسور
عدم کنترل میزان سوپرهیت برای سیکل توسط شیر انبساط (کاهش میزان سوپرهیت)	
کاهش سطح انتقال حرارت اواپراتور	
شارژ بیش از حد مبرد در سیکل	
کاهش سرعت جریان سیال ثانویه در اواپراتور	
وجود نشی از پاس اول به پاس دوم در گسکت اواپراتورهای Shell & Tube	
ورود مایع مبرد بجای روغن از طریق قطعه ی اجکتور در اواپراتورهای Flooded	
انتخاب شیر انبساط با ظرفیتی بسیار بزرگتر از حد معین نسبت به ظرفیت کمپرسور	
عدم قرارگیری صحیح سیستم خنک کننده (Liquid Injection) و یا اکونومایزر (Eco) در مدار مبرد	
اجرای غیراصولی لوله کشی بین اواپراتور و کمپرسور	
- عدم قرارگیری هیتر روغن در مدار (در زمان خاموشی کمپرسور) - ایجاد فوم و یا کف در محفظه ی روغن؛ ناشی از افزایش ویسکوزیته و اختلاط مبرد با روغن (در لحظه ی راه اندازی)	

جدول عیب یابی کمپرسور اسکرو

دلائل احتمالی	ایراد
<p>نکته ۱: اگر میزان سطح روغن در Sight Glass پایین باشد، نشانگر کمبود روغن در کمپرسور بوده و باید سطح آن مطابق با دستورالعمل کمپانی و یا برچسب نصب شده بر روی کمپرسور تنظیم شود.</p> <p>نکته ۲: در کمپرسورهای اسکرو SRMTEC دو عدد سایت گلس نصب شده است که شیشه‌ی پایینی باید کاملاً مملوء از روغن باشد و شیشه‌ی بالایی در حالت خاموشی کمپرسور باید میزان $\frac{2}{3}$ را نمایش دهد.</p>	<p>۱۱- رؤیت شرایط نامطلوب در سایت گلس (- جوشش مبرد و تلاطم روغن - فوم شدن روغن - مشاهده ذرات آب)</p>
<p>مشاهده‌ی جوش مبرد و یا تلاطم روغن در سایت گلس؛ ناشی از برگشت مایع مبرد به کمپرسور</p>	
<p>- عدم قرارگیری هیتر روغن در مدار (در زمان خاموشی کمپرسور) - ایجاد فوم و یا کف در محفظه‌ی روغن؛ ناشی از افزایش ویسکوزیته و اختلاط مبرد با روغن (در لحظه‌ی راه‌اندازی)</p>	
<p>ایجاد رطوبت در سایت گلس؛ ناشی از نشت کردن آب و یا رطوبت از اواپراتور چیلر / کندانسور آبی به درون سیکل تبرید و کمپرسور</p>	
<p>کدر و یا سیاه بودن رنگ روغن در سایت گلس؛ ناشی از اسیدی بودن روغن (الزام به نمونه برداری از روغن کمپرسور و یا تعویض آن)</p>	

دلائل احتمالی	ایراد
<p>کمبود روغن در کمپرسور</p>	<p>۱۲- فعال شدن سنسور دمای روغن</p>
<p>برگشت مایع مبرد به کمپرسور</p>	
<p>آسیب دیدن قطعات مکانیکی کمپرسور</p>	
<p>عدم قرارگیری سیستم خنک‌کننده در مدار</p>	
<p>کمبود میزان مبرد در سیکل</p>	

جدول عیب یابی کمپرسور اسکرو

دلایل احتمالی	ایراد
آسیب دیدن بیرینگ ها	۱۳- لرزش و صدای نامتعارف
برگشت مایع مبرد به کمپرسور	
ایجاد اصطکاک بین اسکروها و محفظه ی تراکم و یا با یکدیگر	
کمبود روغن در کمپرسور	
لق شدن قطعات داخلی کمپرسور	
ورود هرگونه آلودگی به کمپرسور	
ایجاد لرزش به علت لوله کشی نامناسب	
عدم کارکرد صحیح شیر یک طرفه در لحظه ی خاموشی کمپرسور	
انتقال قدرت بین کنتاکتورهای کمپرسور به صورت طولانی مدت	

دلایل احتمالی	ایراد
کمبود میزان مبرد در سیکل	۱۴- بالا بودن دمای دهش کمپرسور
کاهش ضریب انتقال حرارت در کندانسور؛ ناشی از آلودگی و یا گرفتگی لوله های آن	
برگشت مایع مبرد	
وجود رطوبت و یا هوا در سیکل تبرید	
عدم انتخاب شیر انبساط مناسب و یا عدم کنترل صحیح پارامترهای آن (سوپرهیت و فشار مکش)	
کمبود روغن در کمپرسور	
عدم بکارگیری سیستم خنک کننده ی کمپرسور (Liquid Injection/ Oil Cooler) و یا عدم کارکرد صحیح آنها	

جهت مشاوره و راهنمایی بیشتر با شماره ۰۲۱-۷۷۵۳۳۶۳۷ تماس بگیرید