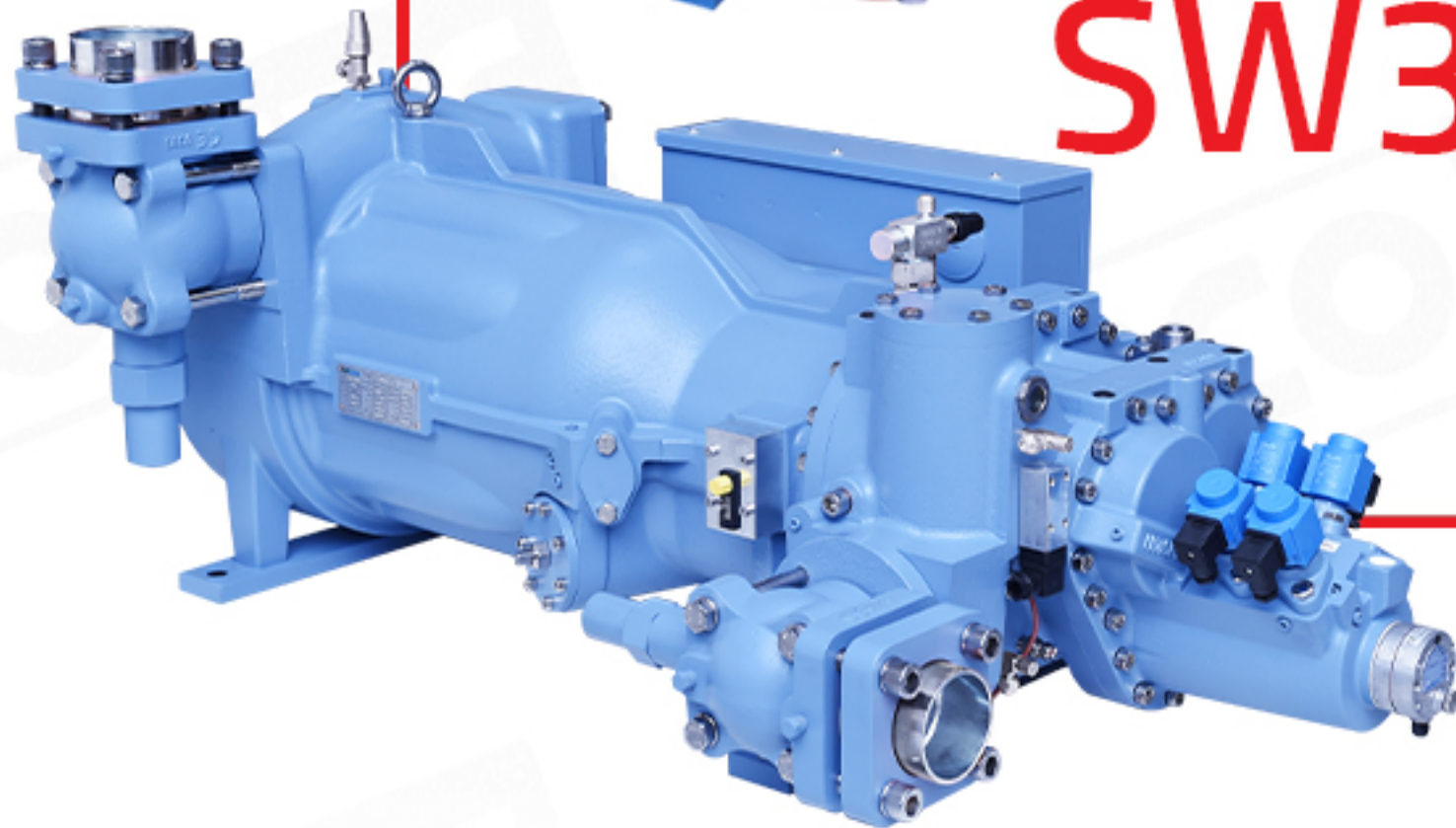
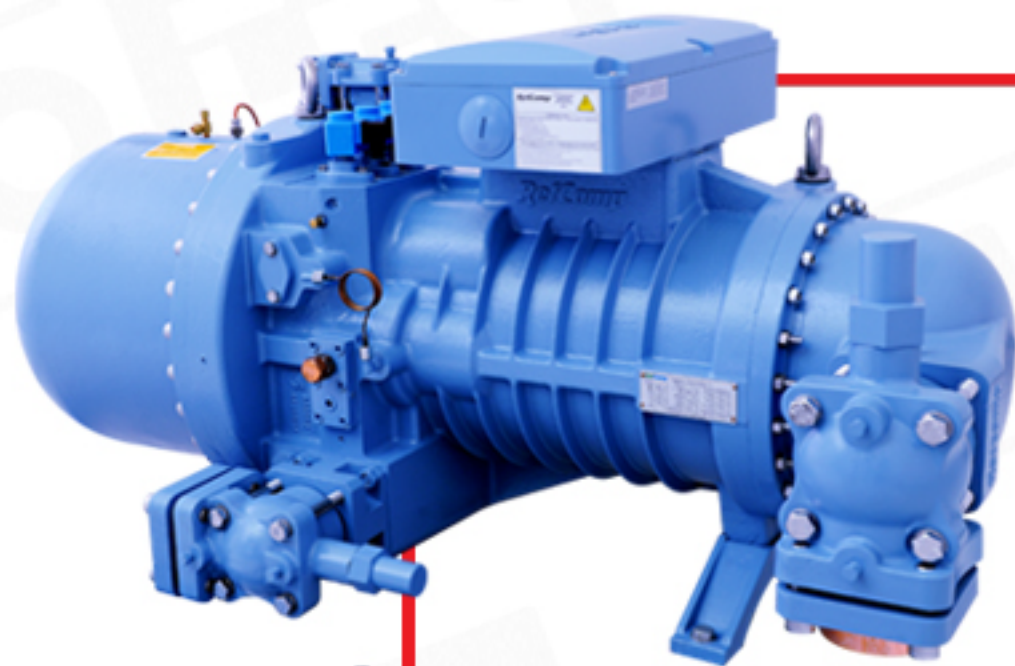


RefComp

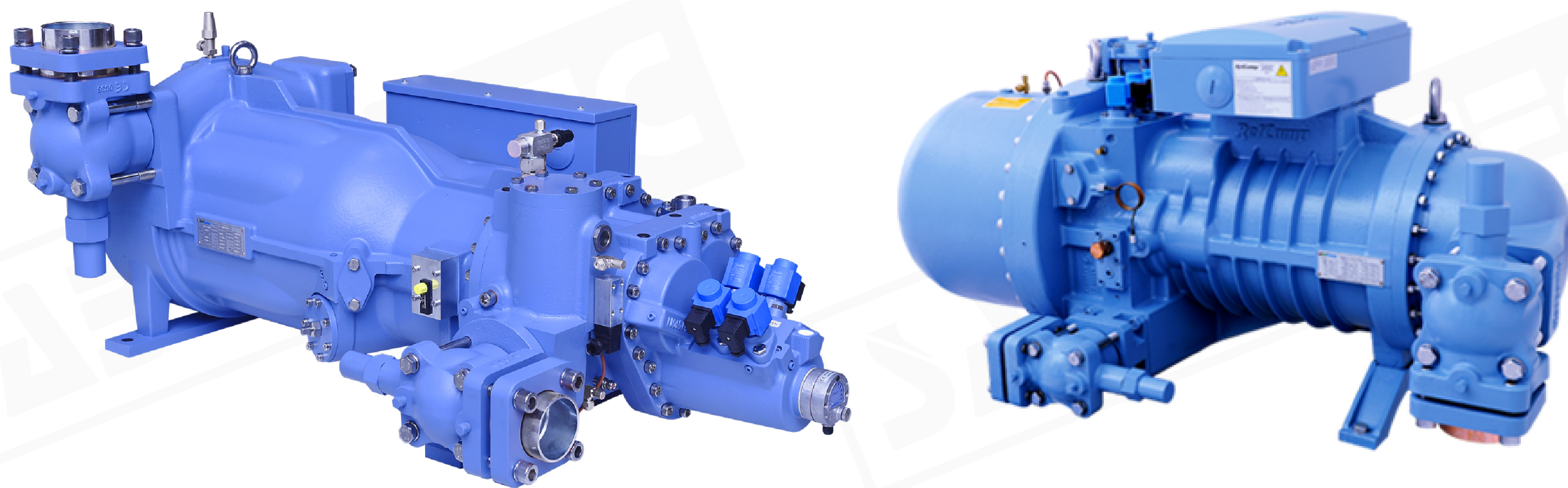


**کمپرسورهای
اسکرو و رفکامپ
SW3-SW5**

برودتی



معرفی کمپرسورهای اسکرو رفکامپ سری SW



RefComp



کمپرسورهای سری SW3

در دو مدل **SW3H** و **SW3L** تولید می شود:

مدل SW3	
SW3H	SW3L
از ظرفیت 40HP الی 240HP	از ظرفیت 30HP الی 220HP
رنج دمایی از +10°C الی -20°C	رنج دمایی از -5°C الی -45°C
نوع مبرد: R22/R404A/R507A	
روغن سازگار با این کمپرسورها با توجه به نوع مبرد: مینرال و POE	

RefComp



کمپرسورهای سری SW5

در یک مدل **SW5L** تولید می شود:

مدل **SW5**

SW5L

از ظرفیت **20HP** الی **150HP**

رنج دمایی از **-5°C** الی **-45°C**

نوع مبرد: **R22/R404A/R507A**

روغن سازگار با این کمپرسورها با توجه به نوع مبرد: **مینرال و POE**

RefComp

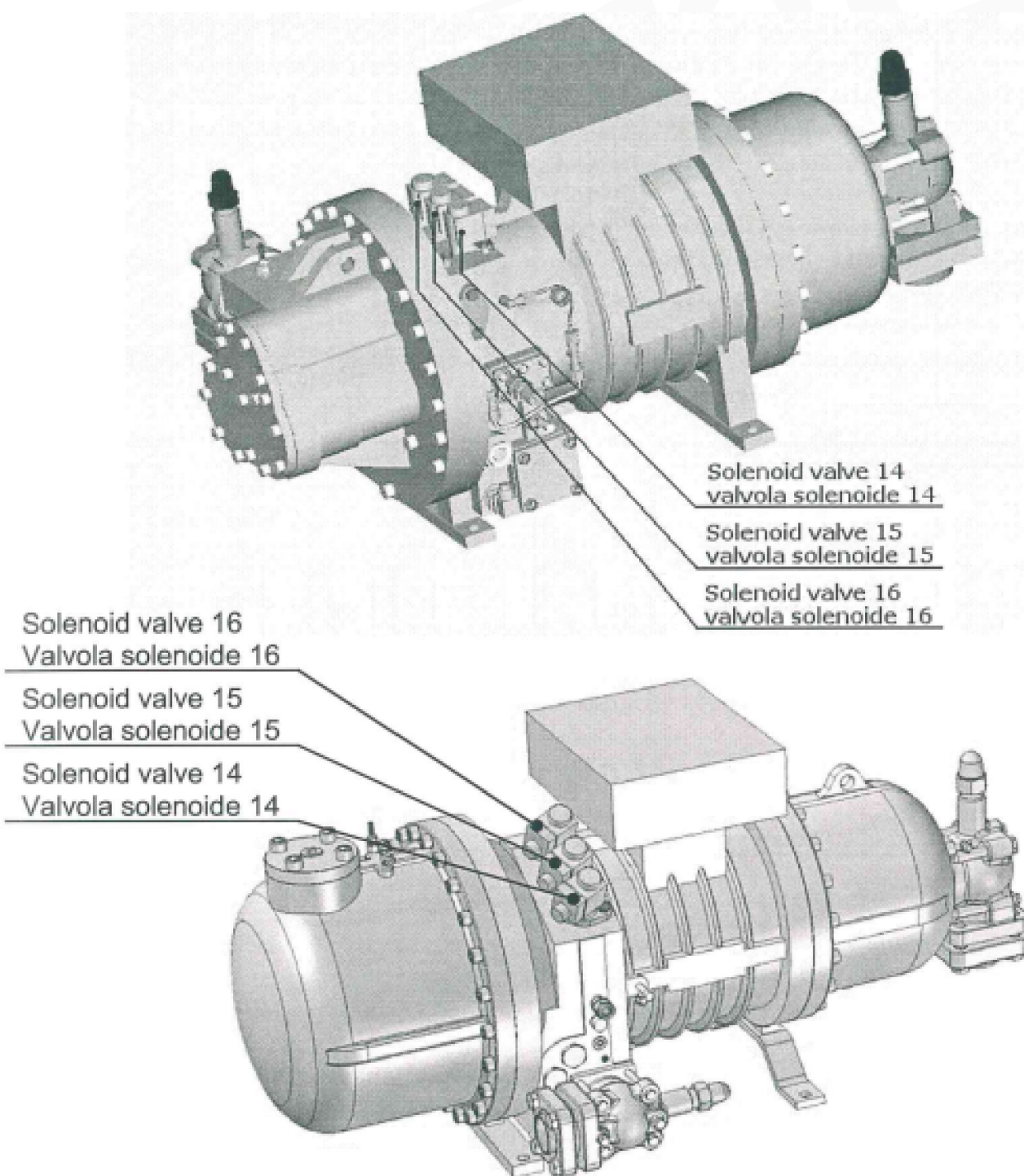


معرفی و تنظیم شیرهای کنترل ظرفیت:

کمپرسورهای سری **SW3**

این مدل کمپرسور دارای **3 شیر** کنترل ظرفیت می باشد.

که در ظرفیت های **25%-50%-75%** قابلیت کنترل ظرفیت دارند.



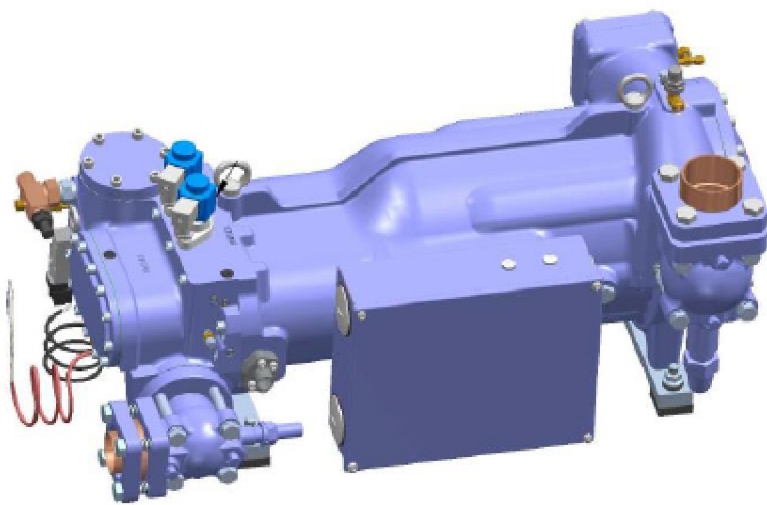
RefComp



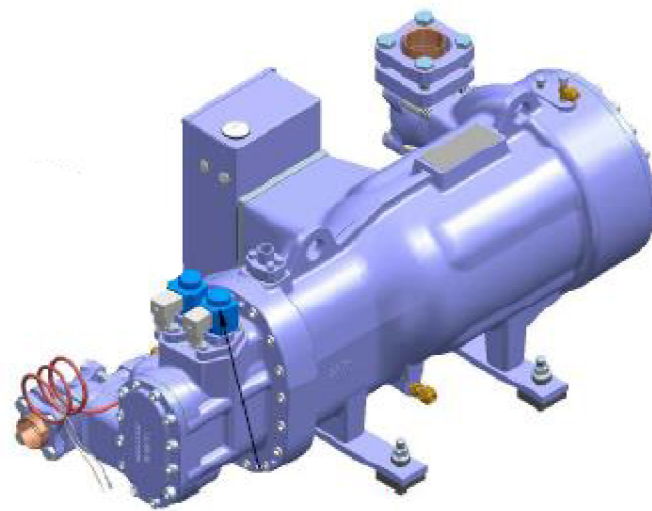
کمپرسورهای سری SW5

این کمپرسور دارای دو مدل شیر کنترل ظرفیت می باشد:

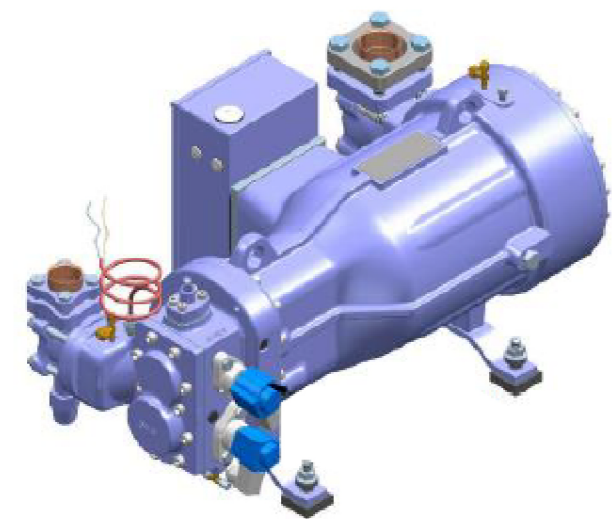
از ظرفیت 20HP الی 75HP دارای دو شیر کنترل ظرفیت به صورت 100%-75%-50%



SW5L060-075

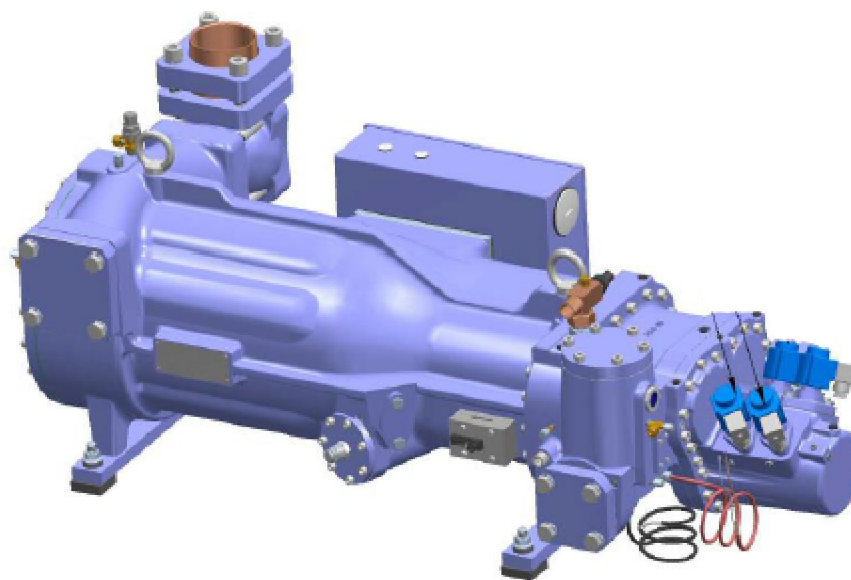


SW5L040-050



SW5L020-030

از ظرفیت 90HP الی 150HP دارای چهار شیر کنترل ظرفیت به صورت 100%-75%-50%-25%



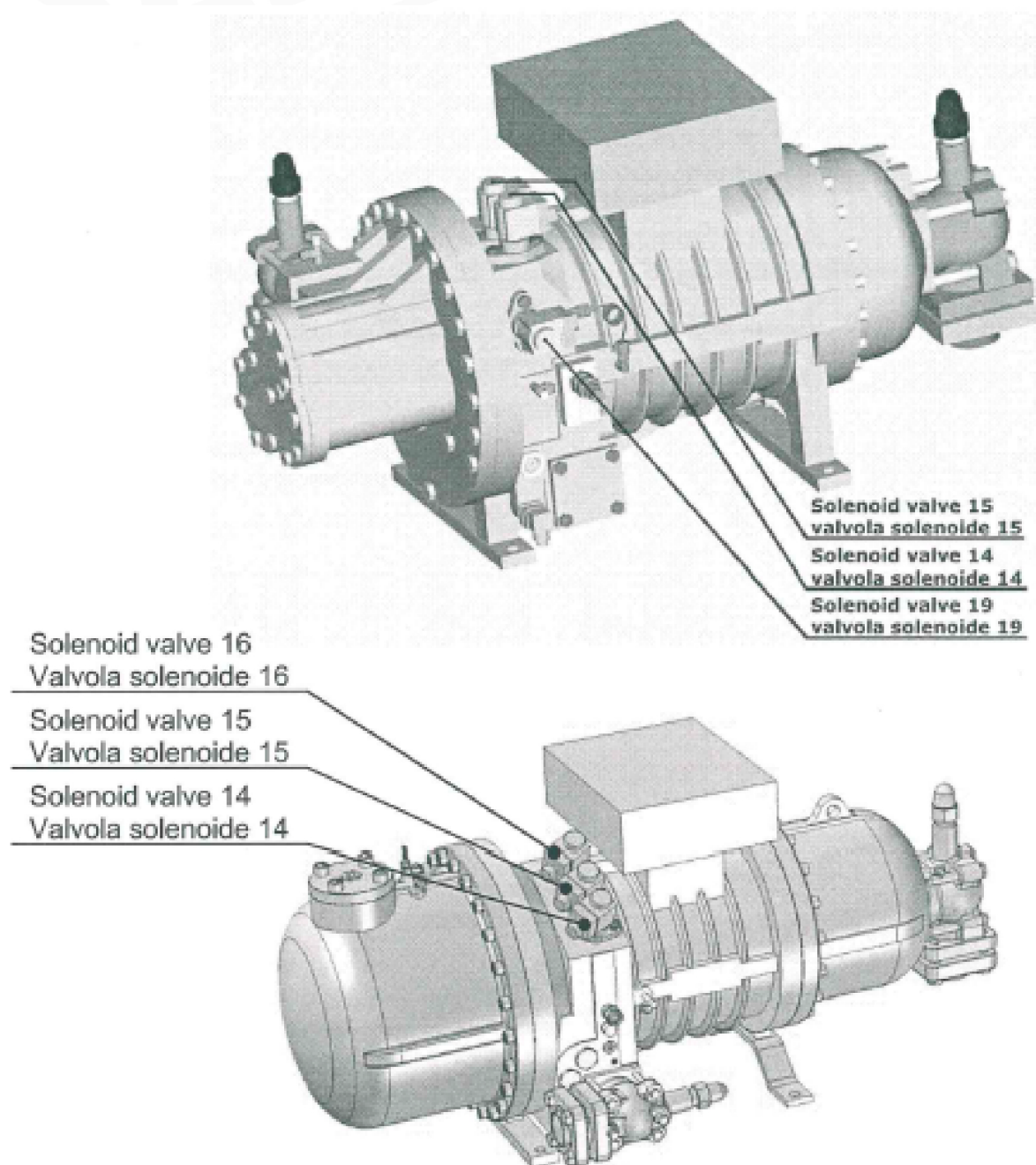
RefComp



کمپرسورهای سری **SW** قابلیت راه اندازی بصورت **STEPLESS** را دارند:

نکته 1: زمان پالس هایی که برای افزایش و کاهش ظرفیت به شیر برقی ها اعمال می شود باید بین **(T=0.5~1s)** باشد.

نکته 2: برای راه اندازی بصورت **STEPLESS** در سری **SW3** می بایست شیر برقی شماره **16** را تغییر داده و شیر برقی شماره **19** نصب شود.



RefComp



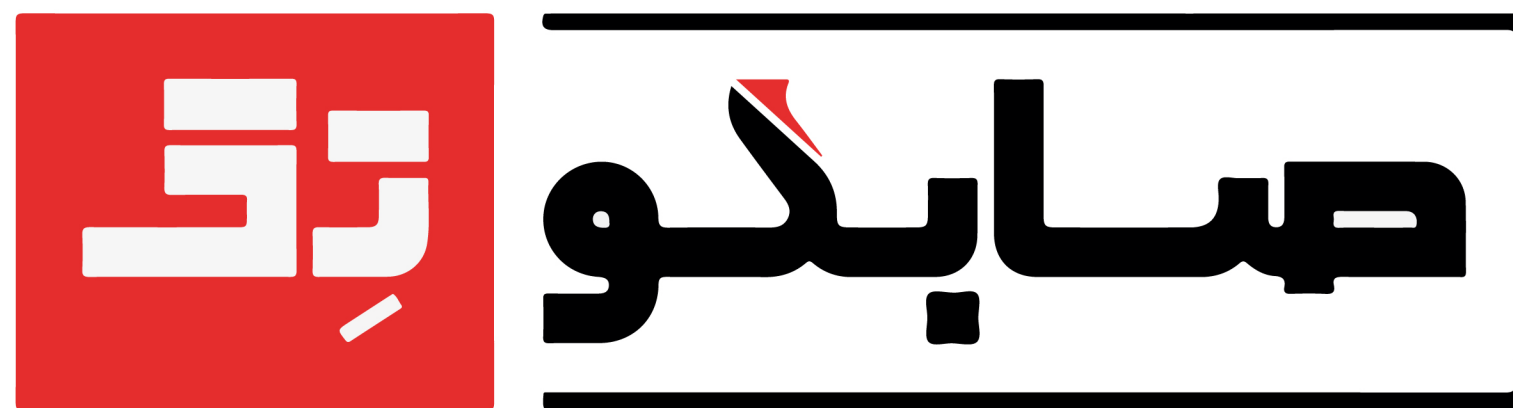
نکات نصب در کمپرسورهای سری **SW**

1) کمپرسورها نباید در ظرفیت **25%** بیشتر از **25 ثانیه** کارکرد داشته باشند.

2) قبل از راه اندازی اطمینان لازم در جهت در مدار قرار گرفتن ماژول حفاظتی کمپرسور حاصل گردد.

3) توصیه می گردد اطمینان لازم در جهت در مدار قرار گرفتن هیتر روغن قبل از استارت کمپرسور در نظر گرفته شود.

4) توصیه می شود در لحظه راه اندازی حتما به **نحوه استارت کمپرسور** که بر روی پلاک آن درج شده دقت شود.



Thanks for your attention

سپاس از توجه شما

