

RefComp



سیستم روغن کاری کمپرسورهای
پیستونی رفکامپ

**LUBRICATION
SYSTEM**

قسمت اول



کمپرسورهای 2 سیلندری سری SP:

مجهز به سیستم **Splasher** می باشد.

کمپرسورهای 4 سیلندری سری SP4 H 2200-3500

SP4 H 220E-350E / SP4 L 150E-250E / SP4 L 1500-2500

و تمام مدل های 6 و 8 سیلندری:

مجهز به سیستم **Forced Lubrication** (یا همان پمپ روغن)

می باشند.

RefComp



کمپرسورهای 4 سیلندری سری **SP4 L 1000-2000**

SP4 L 0600-1200 / SP4 L 100E-200E / SP4 L 060E-120E

قابلیت مجهز بودن به هر یک از دو سیستم **Forced یا Splasher** را دارند.

همچنین تمام سری های مدل **SPC4** مجهز به سیستم روغنکاری **Splasher** می باشند.

تشخیص سیستم روغن کاری با توجه به نام گذاری:

Forced (Oil Pump)

SP4 H **F** 1000

None (Splasher)

SP4 H **N** 1000

RefComp

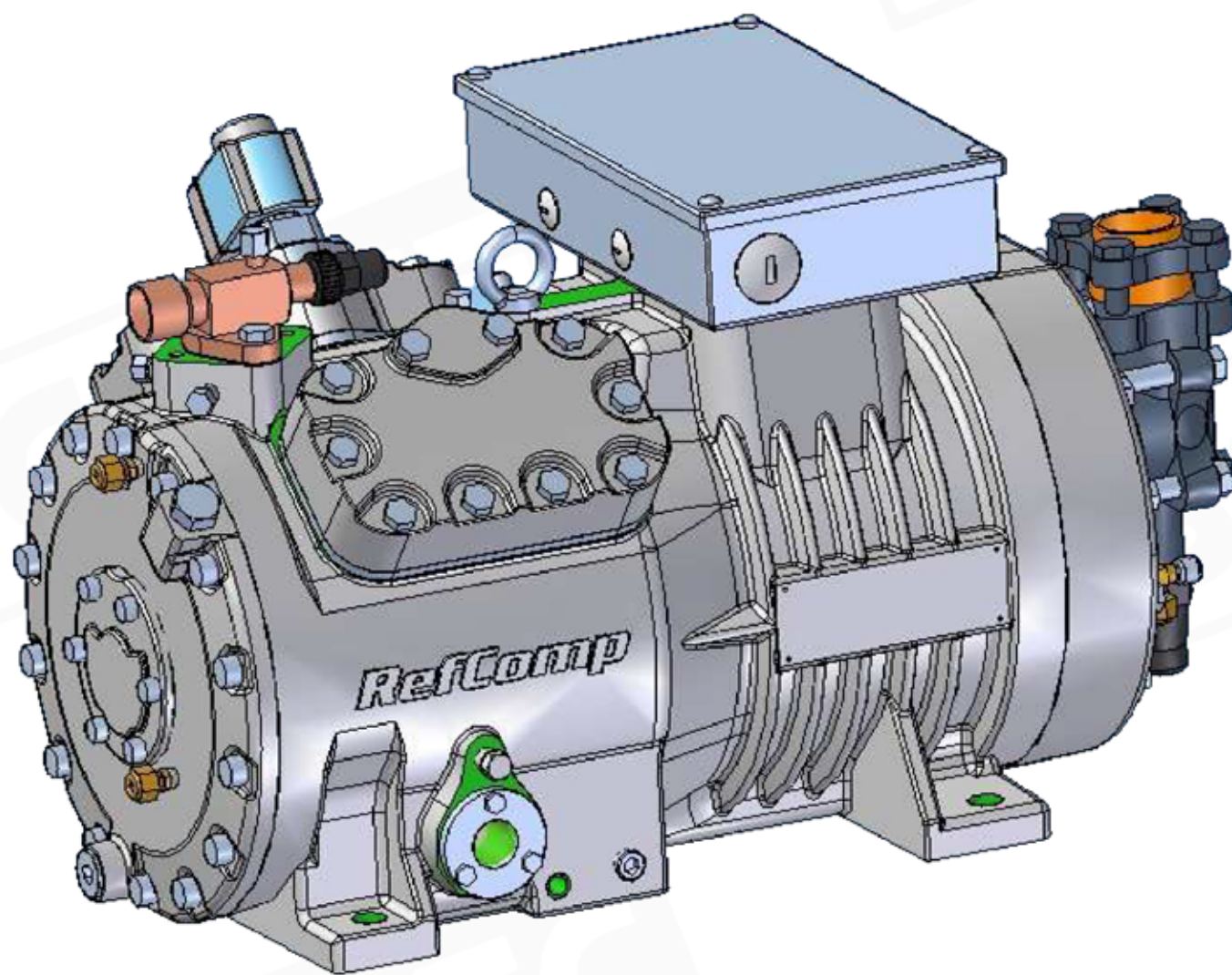


کمپرسورهای سری

SP4 HF 1000-2000 / SP4 HF 100E-200E

SP4 LF 0600-1200 / SP4 LF 060E-120E

که با سیستم **Forced Lubrication** روغن کاری می شوند
مجهز به **Gear Pump** می باشند.

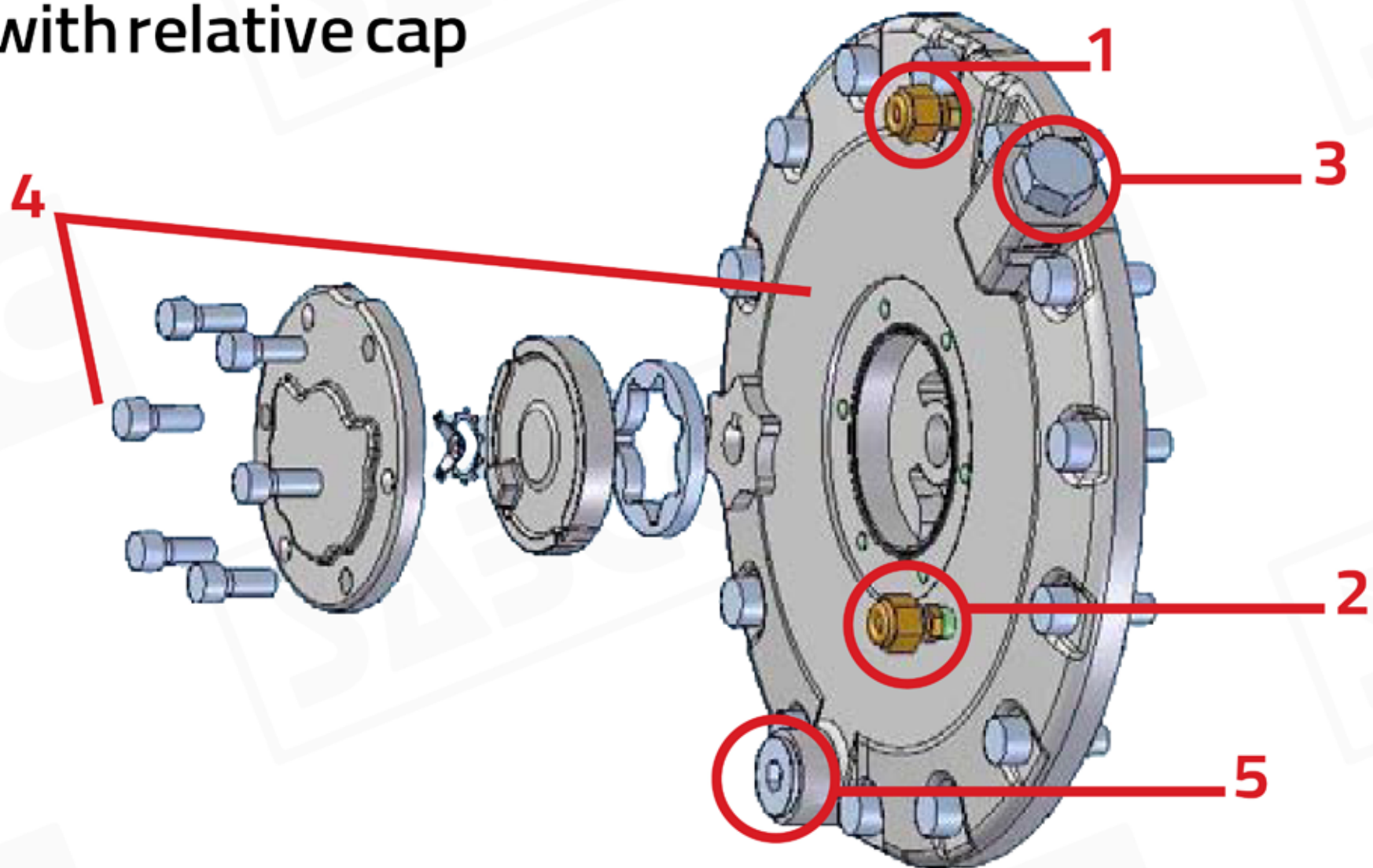


RefComp



Key

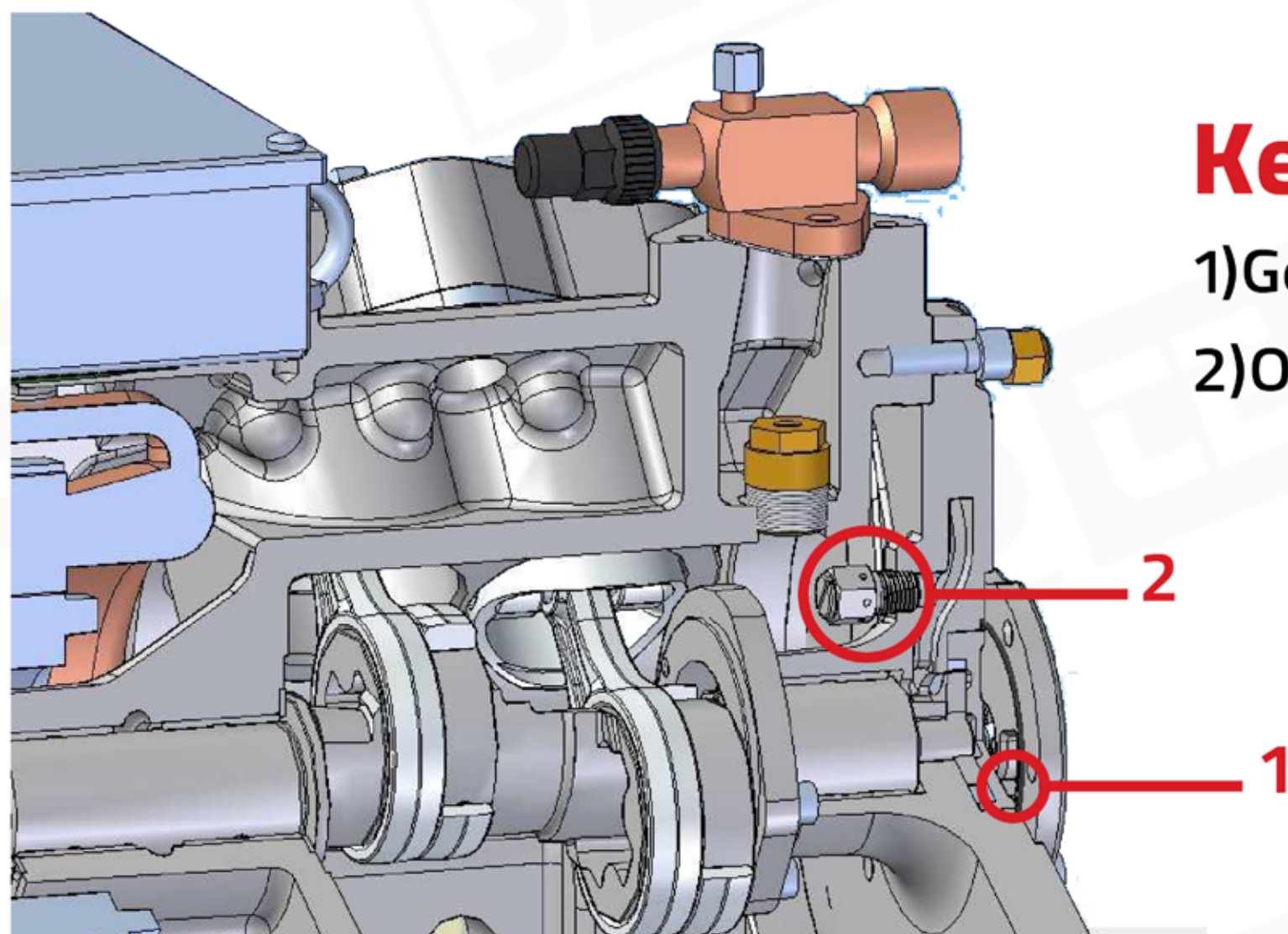
- 1) Oil high pressure connection
(discharge pressure of pump) 1/4 SAE-FLARE
- 2) Oil Low pressure connection
(pressure inside the carter) 1/4 SAE-FLARE
- 3) Connection for electronic oil differential pressure switch
- 4) Gear pump with relative cap
- 5) Casing cap



RefComp



Gear Pump در مدل های ذکر شده مجهز به شیر اطمینان می باشد، تا در صورت افزایش غیر مجاز فشار روغن، مقداری از روغن را به داخل کارتر انتقال دهد.
(Open at 4.1 bar / close at 2.8 bar)



Key

- 1) Gear Pump
- 2) Oil Safety valve

RefComp



همچنین کمپرسورهای سری

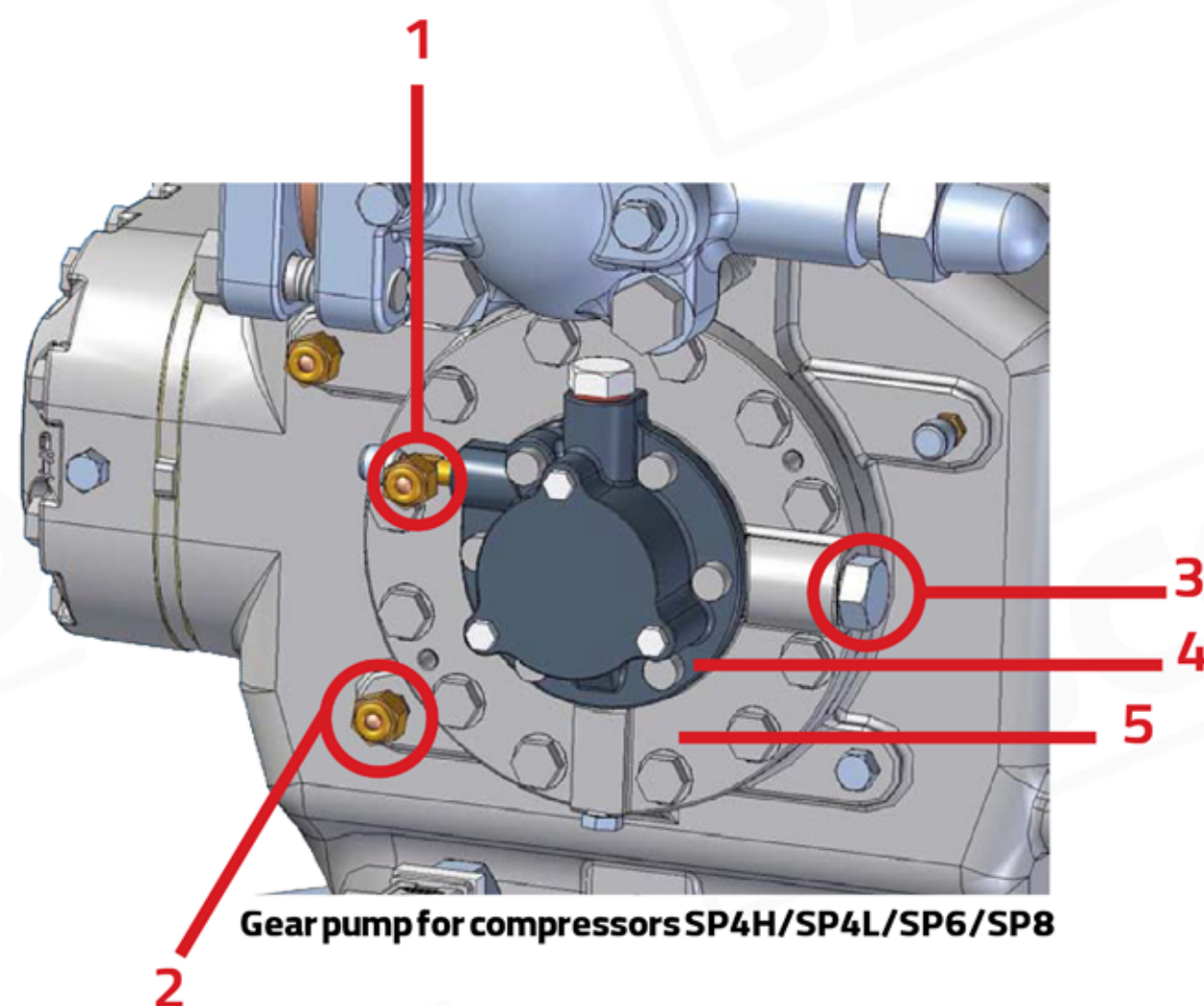
SP4 H 2000-3500 / SP4 L 1500-2500

SP4 H 220E-350E / SP4 L 150E-250E

و تمامی مدل های **6 و 8 سیلندری**، مجهز به **Gear Pump** و **Safety Valve** می باشند.

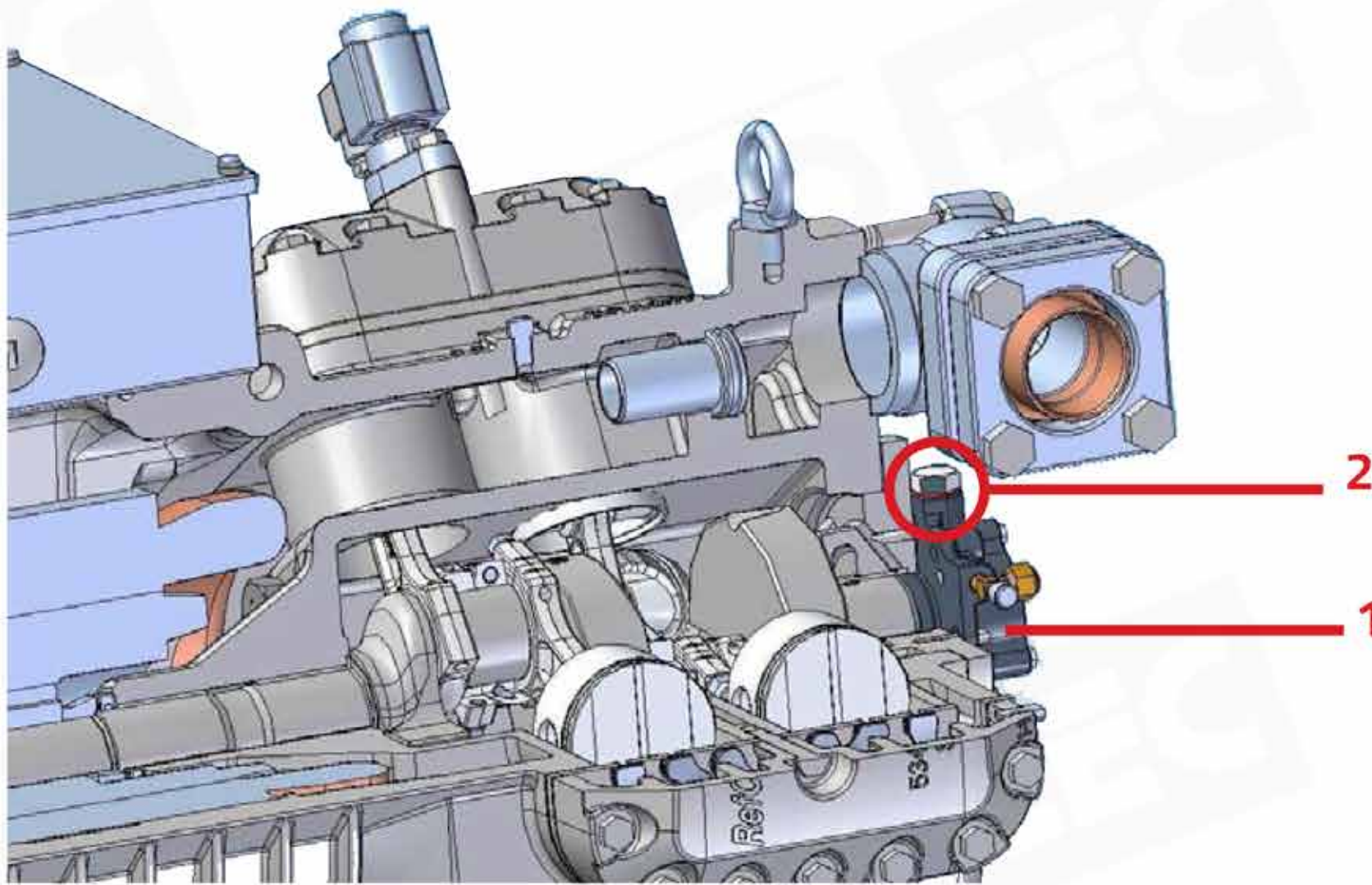
Key

- 1) Oil high pressure connection
(Delivery pressure) 1/4 SAE-FLARE
- 2) Oil Low pressure connection
(Carter pressure) 1/4 SAE-FLARE
- 3) Electronic differential pressure
device connection
- 4) Gear pump
- 5) Pump support



RefComp





Details of Gear pump and Safety valve of SP4H/SP4L/SP6/SP8

Key

1) Gear Pump

2) Safety Valve

RefComp





Thanks for your attention

سپاس از توجه شما

