

Danfoss



MLZ SERIES

معرفی کمپرسور اسکرال
دنفوس (تھرمتیک)





معرفی، مشخصات و نحوه عملکرد
کمپرسورهای اسکرال سری MLZ دنفوس

Danfoss



کمپرسورهای اسکرال سری MLZ دنفوس در 12 ظرفیت طراحی شده‌اند.

این کمپرسورها برای سیستم‌های **دمامتوسط** (محدوده‌ی دمایی عملکرد این کمپرسورها 15 تا 30- درجه سانتی‌گراد) و استفاده در سیستم‌های برودتی **صنعتی و تجاری** تولید شده‌اند.

موتور این کمپرسورها دارای **راندمان بسیار بالایی** بوده که **میزان مصرف انرژی** را کاهش می‌دهند و همچنین دارای **نسبت تراکم (نسبت فشار) بهینه** هستند.

ظرفیت‌های موجود از این کمپرسور 3.4 الی 21 کیلووات (2 الی 10 اسب بخار) تولید شده است.

این کمپرسورها با روغن پلی‌استر (POE/PVE) و مبردهای R404A، R507، R134a، R22 سازگاری دارند

با توجه به نامگذاری کمپرسورهای سری MLZ می‌توان اطلاعات اسلاید بعد را استنباط کرد:



نوع محافظ موتور (محافظ موتور داخلی)

دسته بندی نوع کمپرسور
نوع مبرد

تنوع مدل های
کمپرسور

اجزای جانبی
(سایت گلس، تراز روغن
تخلیه روغن، پورت گیج فشار پایین
پورت تراز گاز مبرد)

M L Z 0 2 1 T 4 L P 9 A

نوع روغن
روغن PVE :-
روغن POE A:

اتصالات لوله کشی و
الکتریکی

جوشی، ترمینال سوکتی: **P**

جوشی، ترمینال پیچی: **C**

مهره ای (روتولاک)، سوکتی: **T**

مهره ای (روتولاک)، پیچی: **Q**

ظرفیت نامی
کمپرسور

$\frac{\text{kbtu}}{\text{hr}}$ در فرکانس 60Hz

کد ولتاژ موتور

1: 208-230V/1~/60Hz

2: 200-220V/3~/50Hz
& 208-230V/3~/60Hz

4: 380-415V/3~/50Hz
& 460V/3~/60Hz

5: 220-240V/1~/50Hz

7: 575V/3~/60Hz

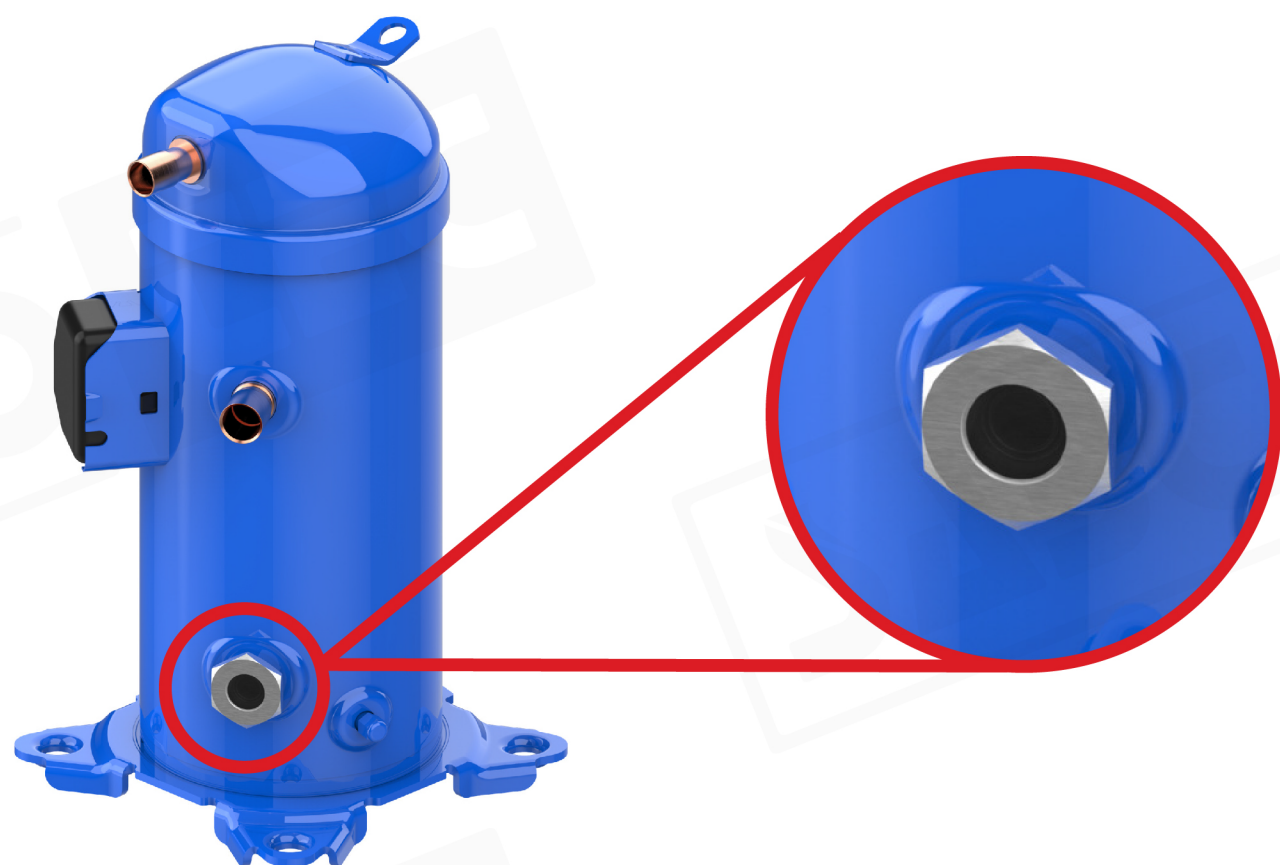
9: 380V/3~/60Hz

سیستم های تبرید
دما متوسط

Danfoss



در این کمپرسورها یک سایت گلس روغن با سایز اتصال 1 1/8" برای بررسی کیفیت و سطح روغن داخل کمپرسور تعبیه شده است.



این کمپرسورها قابلیت اتصال به 6 ولتاژ مختلف را دارند:

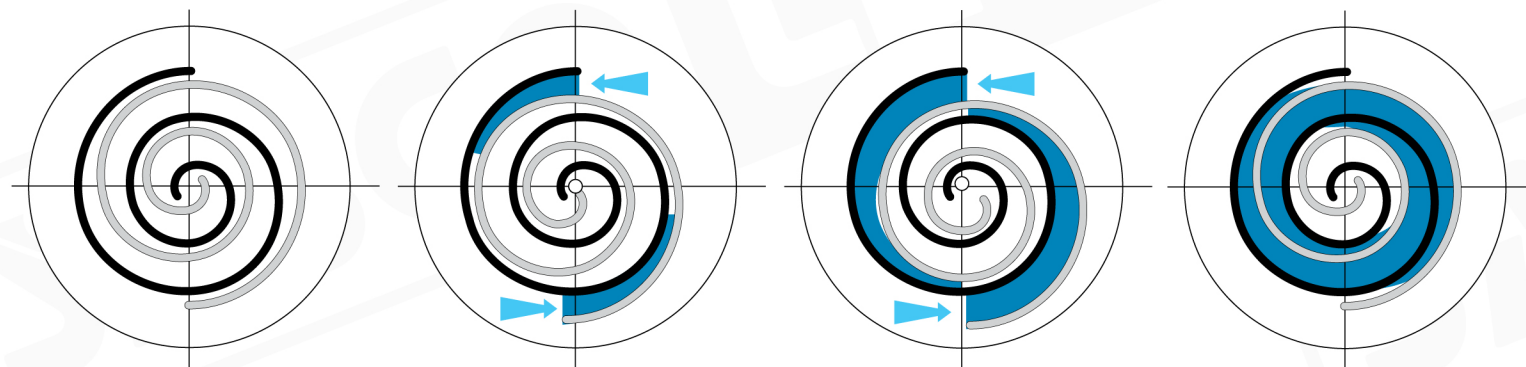
		Motor voltage code 1	Motor voltage code 2	Motor voltage code 4	Motor voltage code 5	Motor voltage code 7	Motor voltage code 9
Nominal voltage	50Hz	-	200-220V - 3ph	380-415V - 3ph	220-240V - 1ph	-	-
Voltage range	50Hz	-	180 - 242V	342 - 457V	198 - 264V	-	-
Nominal voltage	60Hz	208-230V - 1ph	208-230V - 3ph	460V - 3ph	-	575V - 3ph	380V - 3ph
Voltage range	60Hz	187 - 253V	187 - 253V	414 - 506V	-	517 - 632V	342 - 418V

Danfoss

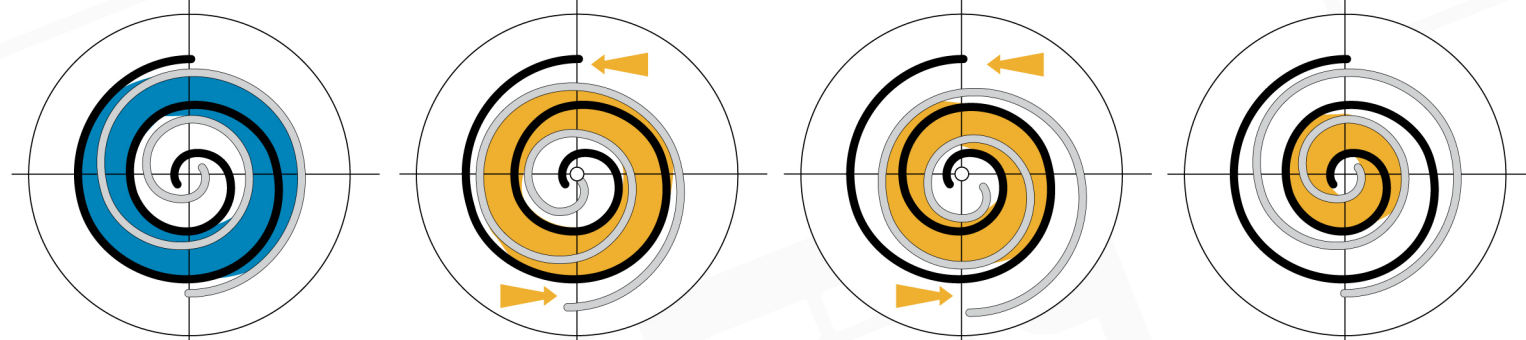


فرآیند تراکم زمانی به طور صحیح انجام می‌گیرد که دوران کمپرسور هنگامی که از بالا به آن نگاه می‌کنیم، در جهت خلاف عقربه‌های ساعت باشد.

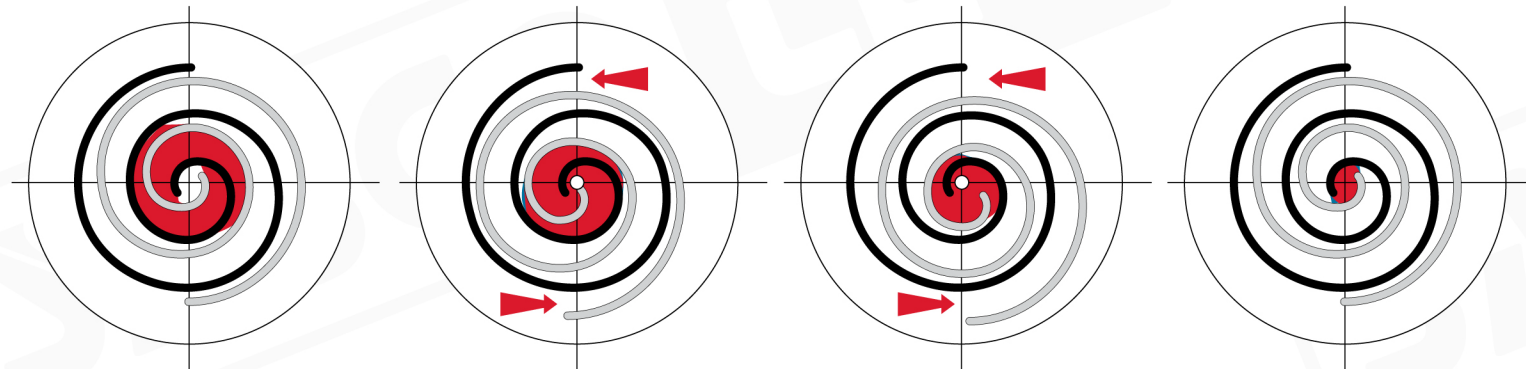
SUCTION



COMPRESSION



DISCHARGE



Danfoss



حالا شما بگید

برامون کامنت کنید

MLZ048T9LC9A

ظرفیت / نوع اتصال / ولتاژ منبع تغذیه / نوع روغن

این مدل کمپرسور چیست؟

Danfoss





Thanks for your attention

سپاس از توجه شما



 sabcotec