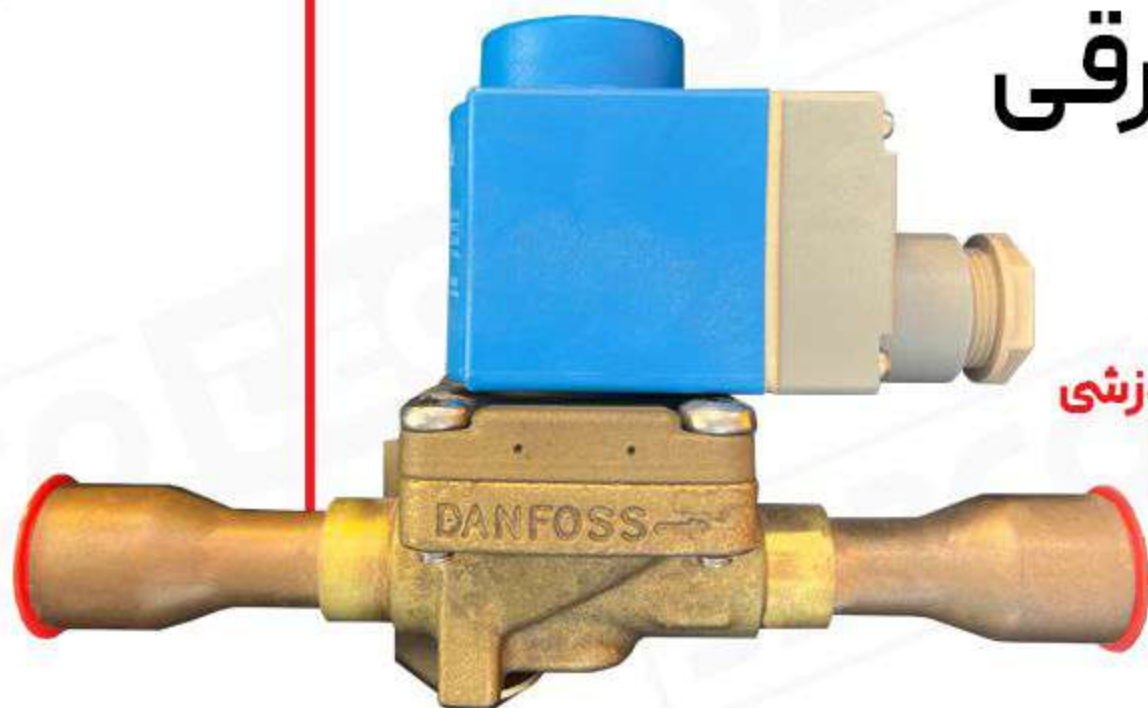


Danfoss



Solenoid Valve

شیر برقی

EVR

همراه با ویدیو آموزشی

(پیچ اینستاگرام)



یکی از مطمئن ترین روش ها برای کنترل جریان مبرد در سیستم برودتی و تهویه مطبوع استفاده از شیر برقی دانفوس یا سلونوئید ولو دانفوس میباشد که در دو مدل اتصال (جوشی) و (مهره ای) عرضه می شود.



اجزای تشکیل دهنده:

شیر برقی های EVR از دو جزء اصلی تشکیل شده اند

1



(1) بویین (کوئل)

(2) بدنه شیر برقی

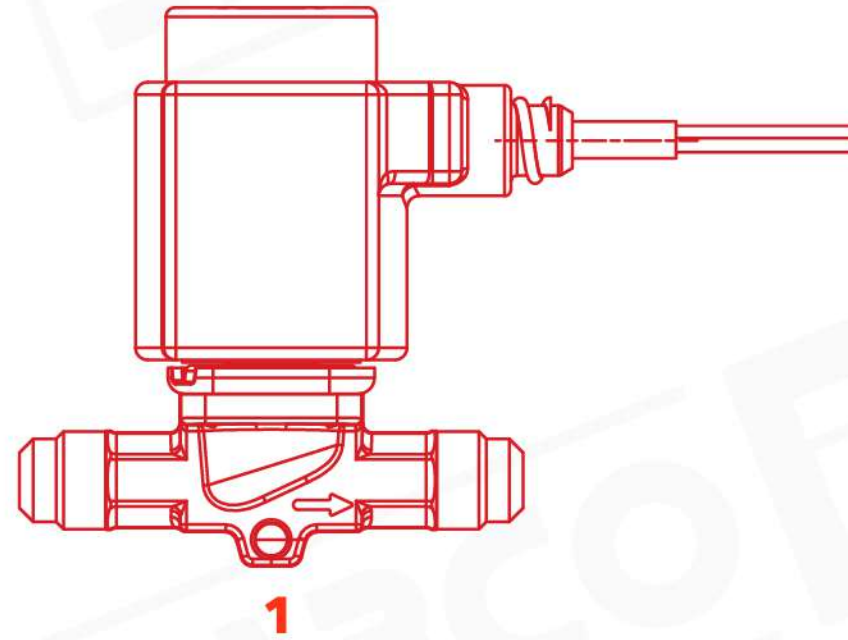
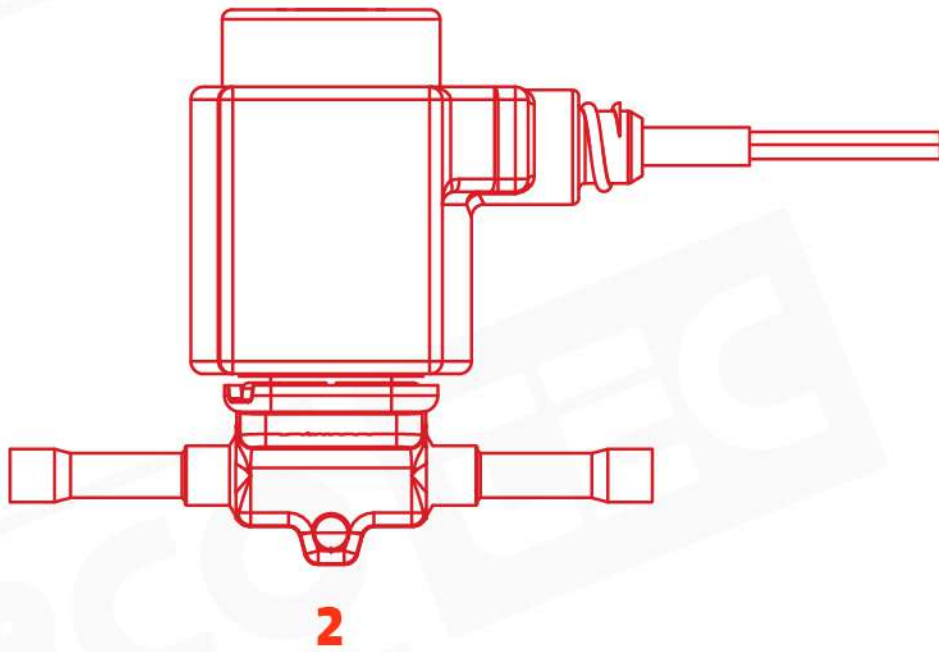


2

مقایسه روش های اتصال:

(1) جوشی

(2) مهره ای



| مهره ای | جوشی | |
|--|---------------------------------|-------------------------|
| بسیار آسان | سخت (نیاز به جوشکار) | نصب |
| بسیار آسان | سخت (نیاز به جوشکار) | تعویض |
| بسیار زیاد (خوردگی رزوه، شکستن مهره در زمان نصب، جابجایی در مرور زمان) | بسیار کم | احتمال نشی |
| بسیار زیاد (به علت ارتعاشات سیستم احتمال شکستگی و جابجایی) | کم (در صورت رعایت نکات جوشکاری) | آسیب پذیری در محل اتصال |

بایدها و نبایدها:

به جهت جلوگیری از آسیب قبل از جوش کاری بدنه شیر برقی باز شود و فنر القائی داخل کوپل- واشر زیر آرماتور و واشر حلقه ای دور کوپل جدا شوند.

برق کوپل قبل از هر بار نصب و جداسازی حتما قطع شود (احتمال سوازدن بویین در صورت برق دار بودن هنگام نصب جدی می باشد).

هنگام کار با ابزار در زمان باز کردن بدنه شیر برقی از ایجاد خراش روی بدنه داخلی شیر جدا خودداری شود.

در صورت باز کردن بدنه شیر حتما هر بار تمام واشرها تعویض شوند فشار مجاز برای بستن پیچ های بدنه 3 می باشد.

در همراه مهندس بعدی چگونگی انتخاب شیر برقی متناسب را باهم بررسی میکنیم.

در اسلاید بعدی آموزش باز و بسته کردن بدنه شیر برقی را ببینید >>