

Danfoss

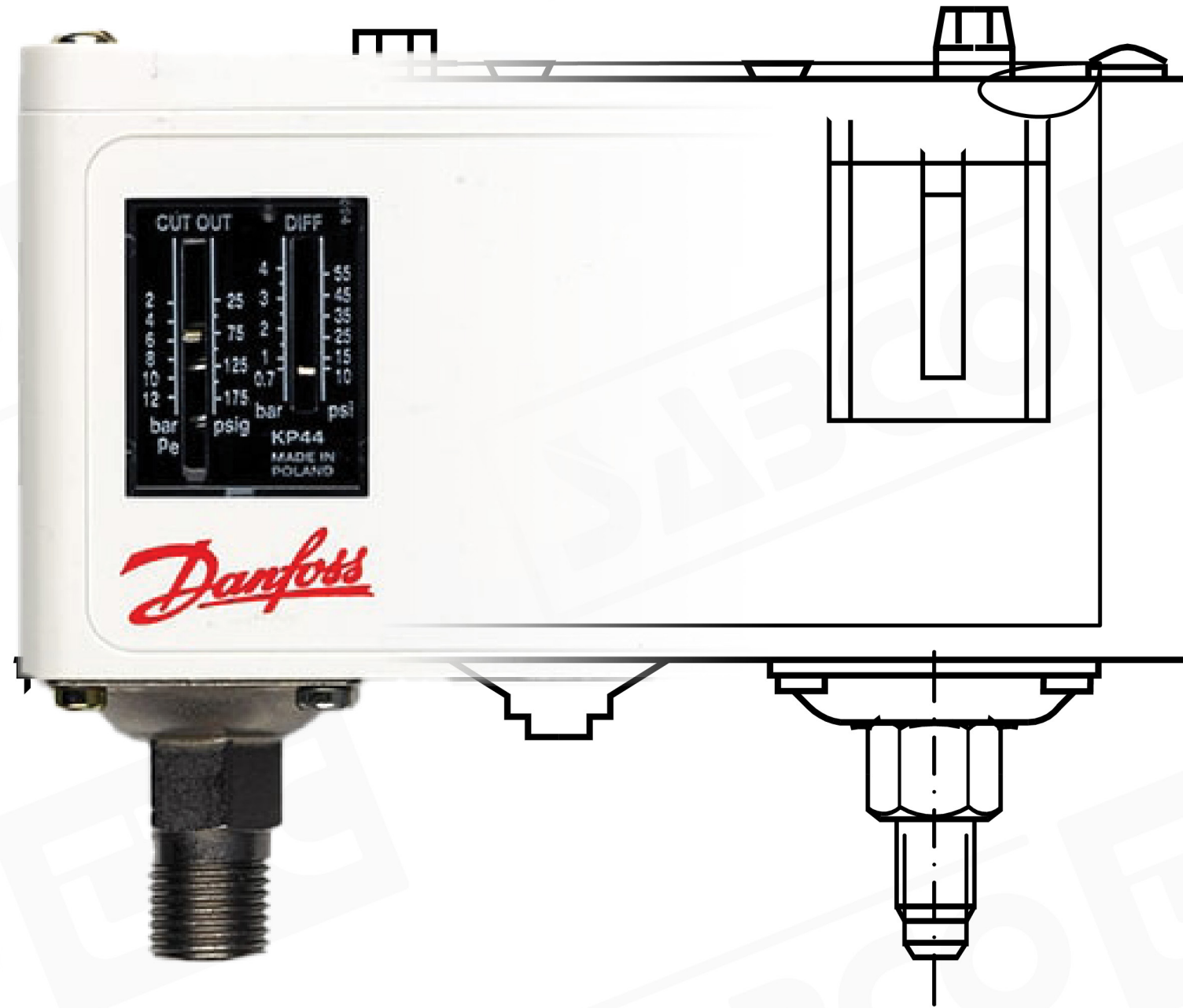
کنترل کننده فشار

**Pressure
Switch**



مشخصات فنی کنترل کننده فشار بالا و فشار پایین دنفوس

High & Low Pressure

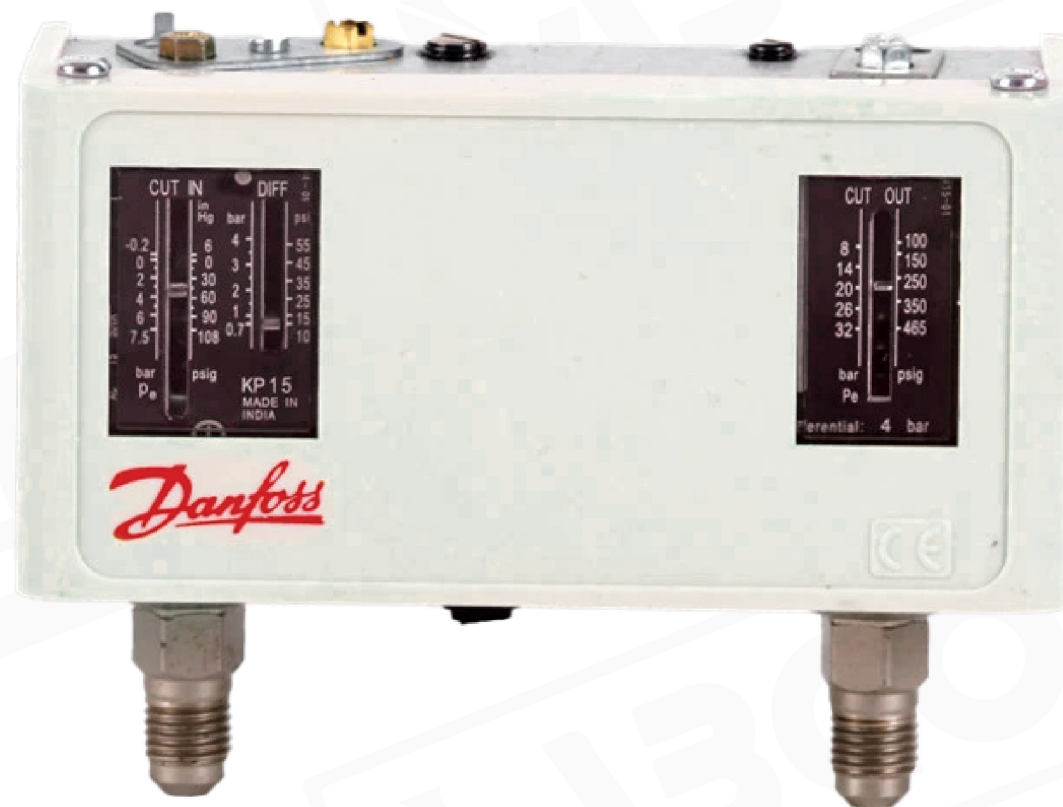


Danfoss



نحوه عملکرد High & Low Pressure:

زمانی که فشار سیستم به هر دلیلی بالا برود (مانند معیوب بودن کندانسور در سیستم) و از حد مجاز تنظیم شده عبور کند، در همین زمان سوئیچ فشار بالا، مدار فرمان را قطع می کند و همینطور زمانی که سیستم دچار نشتی گاز شود و یا به هر دلیلی، فشار قسمت مکش از حد تنظیم شده پایین تر بیاید، مدار فرمان توسط سوئیچ فشار پایین قطع می شود.



High & Low Pressure های دنفوس شامل دو نوع ساده و ریست دار می باشند:

- در نوع ساده اگر خطایی رخ دهد و مدار قطع شود، زمانی که سیستم به حالت نرمال برگردد، بطور اتوماتیک رله وصل شده و مدار روشن می شود.

- در نوع ریست دار زمانی که خطایی رخ دهد تا زمانی که شاسی ریست زده نشود، مدار وصل نمی شود.

Danfoss



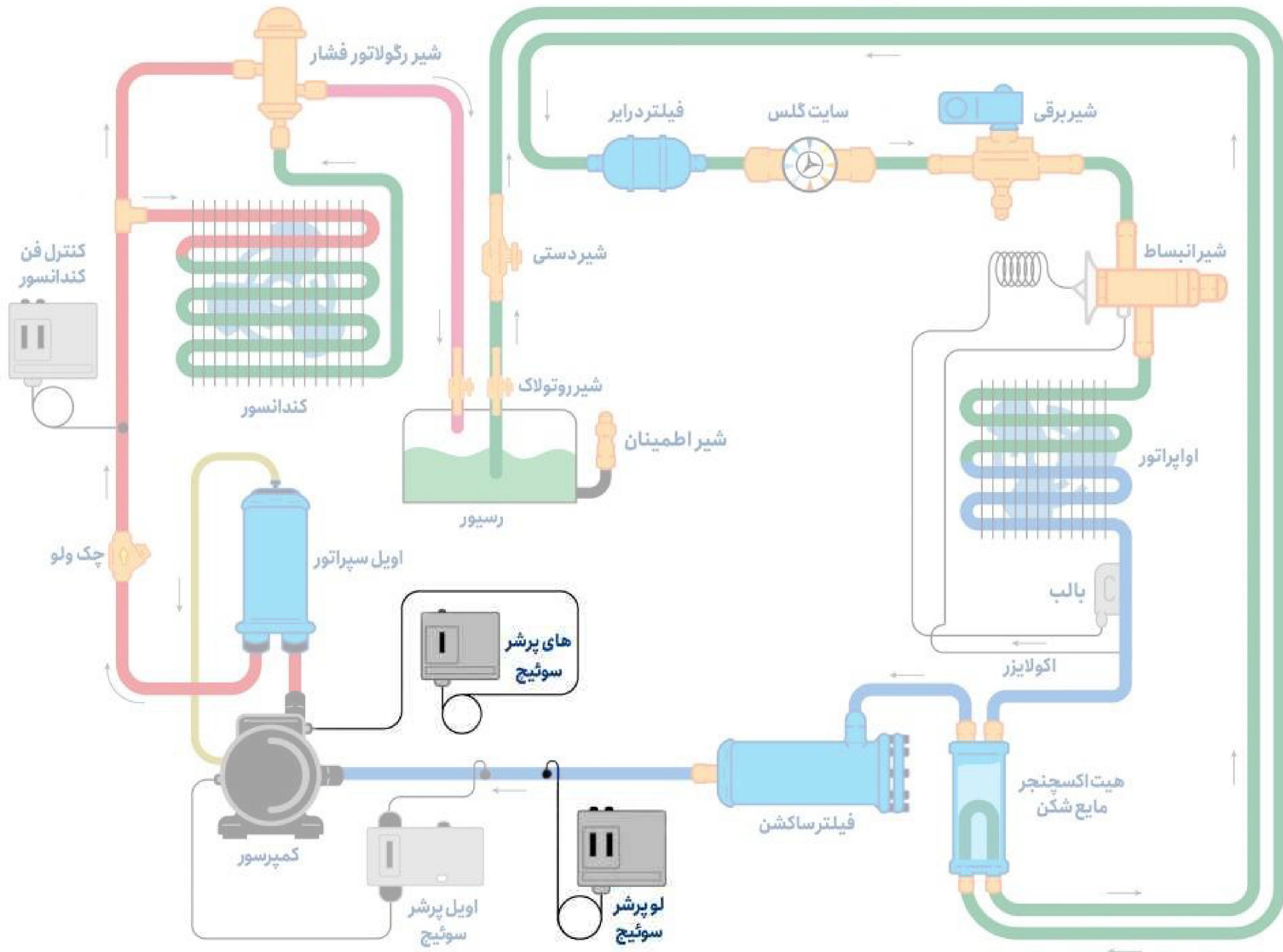
محل نصب High & Low Pressure:

قسمت فشار پایین:

معمولا بر روی خط مکش و در نزدیکی کمپرسور نصب می شود.

قسمت فشار بالا:

معمولا بر روی خط دیشارژ، قبل از کندانسور نصب می شود

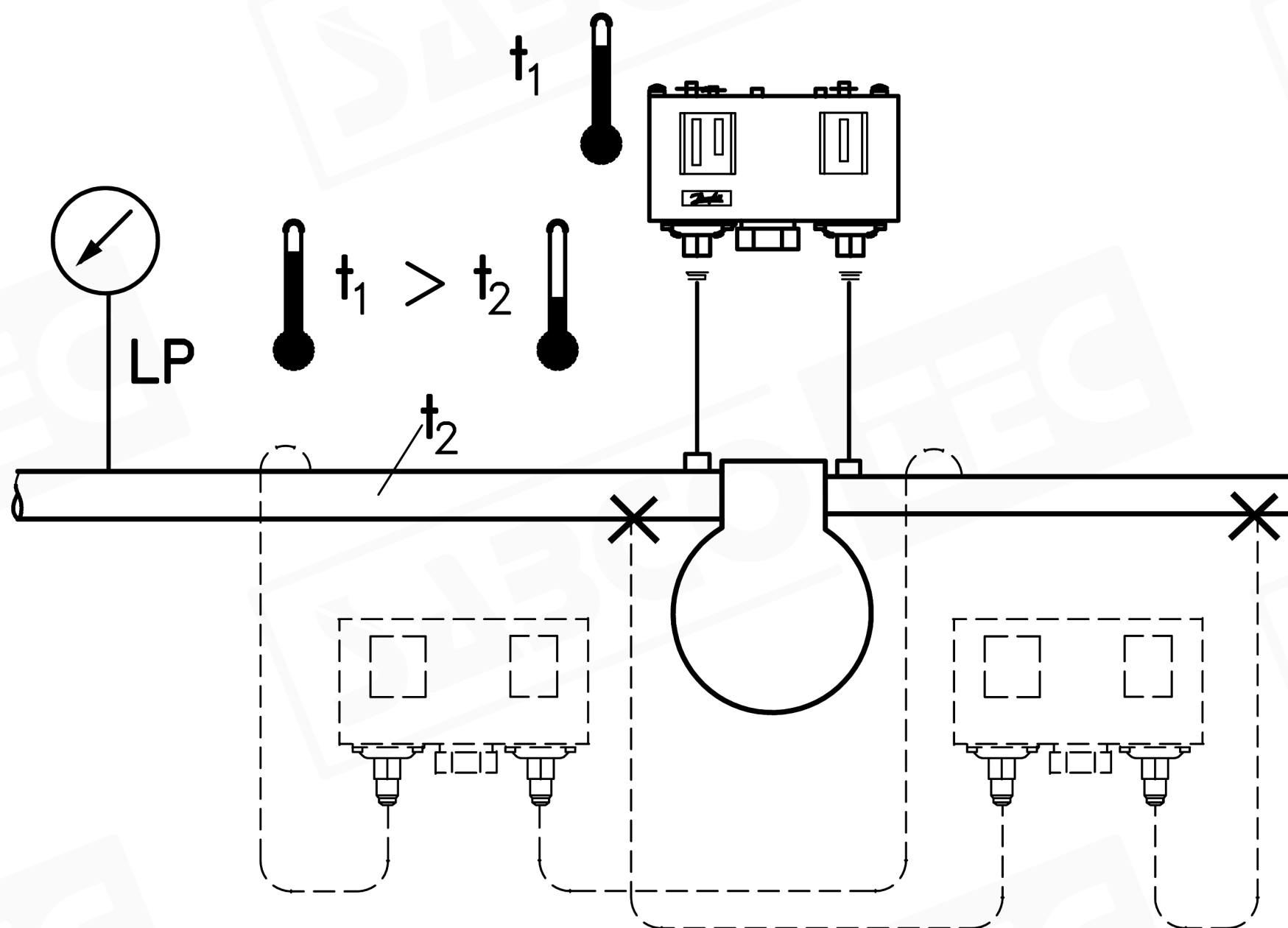


Danfoss



توجه:

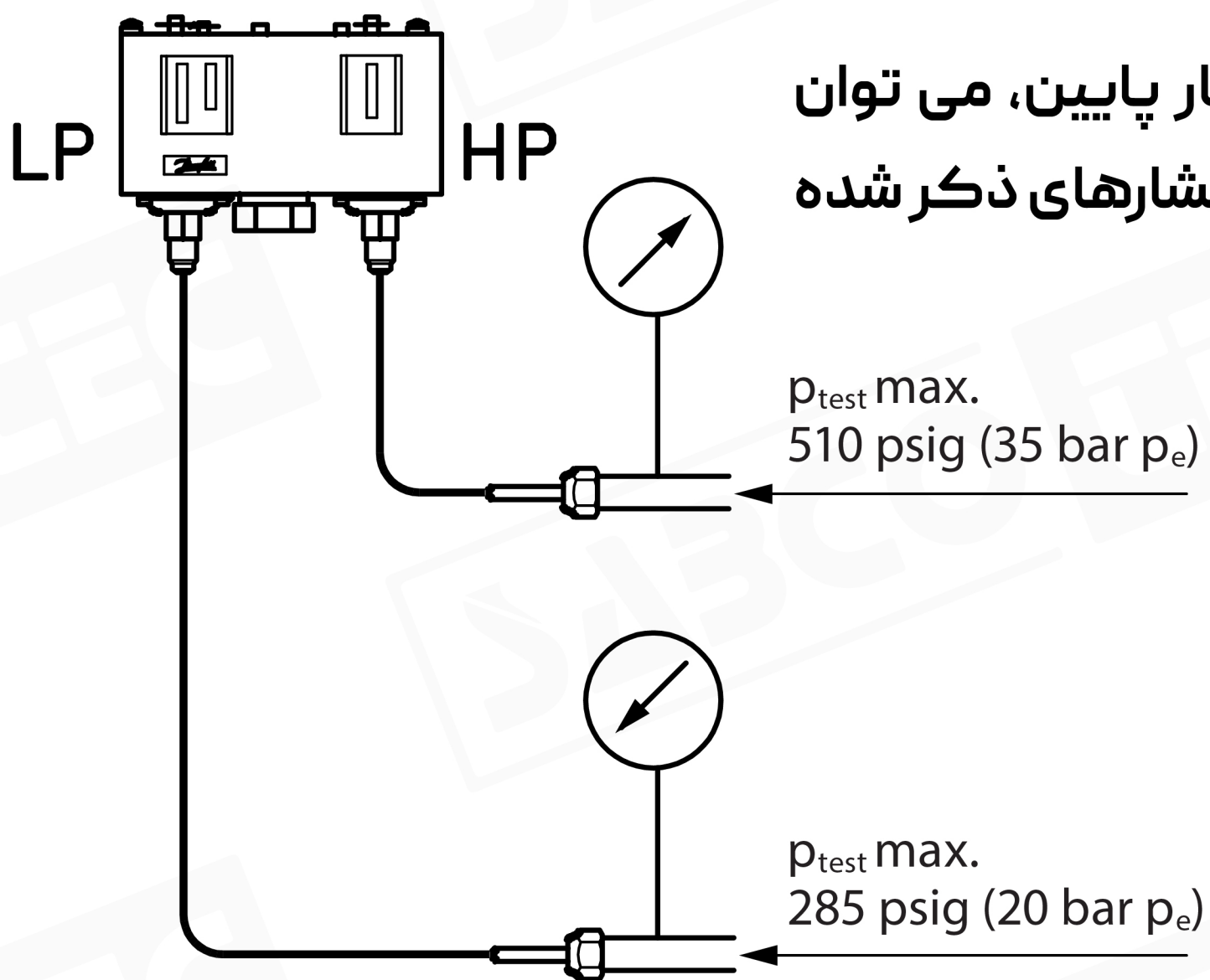
یک نکته که در زمان نصب باید رعایت شود این است که اتصالات قسمت فشار بالا و فشار پایین، حتما باید از قسمت بالای لوله گرفته شود.



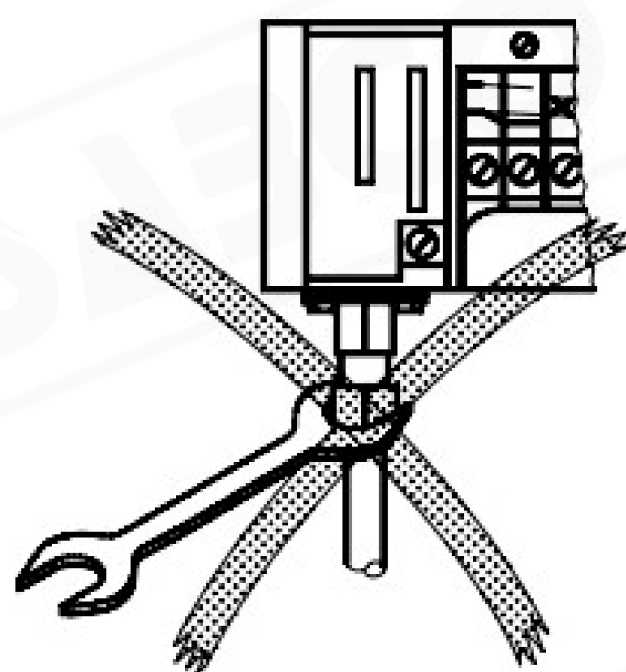
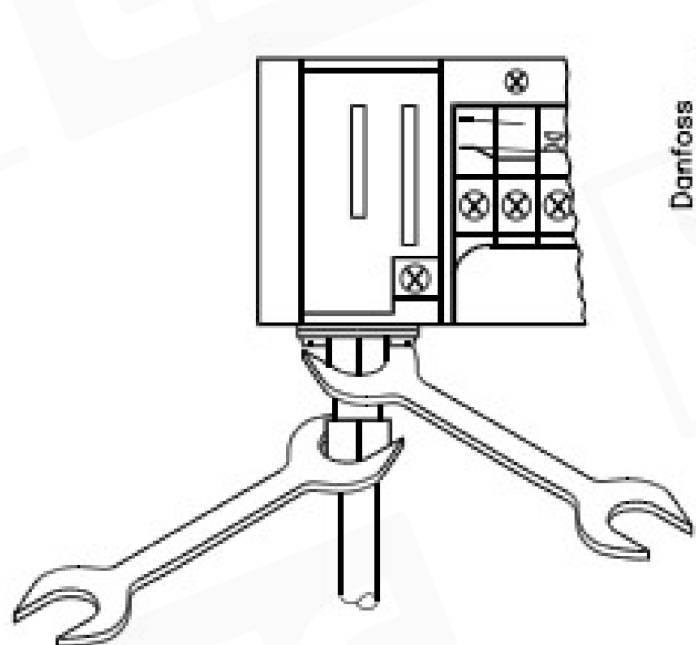
t_1 min. KP 15: $-40\text{ }^{\circ}\text{C}$ ($-40\text{ }^{\circ}\text{F}$)
 t_1 max. KP 15: $65\text{ }^{\circ}\text{C}$ ($149\text{ }^{\circ}\text{F}$)

Danfoss





به جهت تست قسمت فشار بالا و فشار پایین، می توان مطابق با تصویر مقابل، فشاری نظیر فشارهای ذکر شده به دو قسمت اعمال نمود.

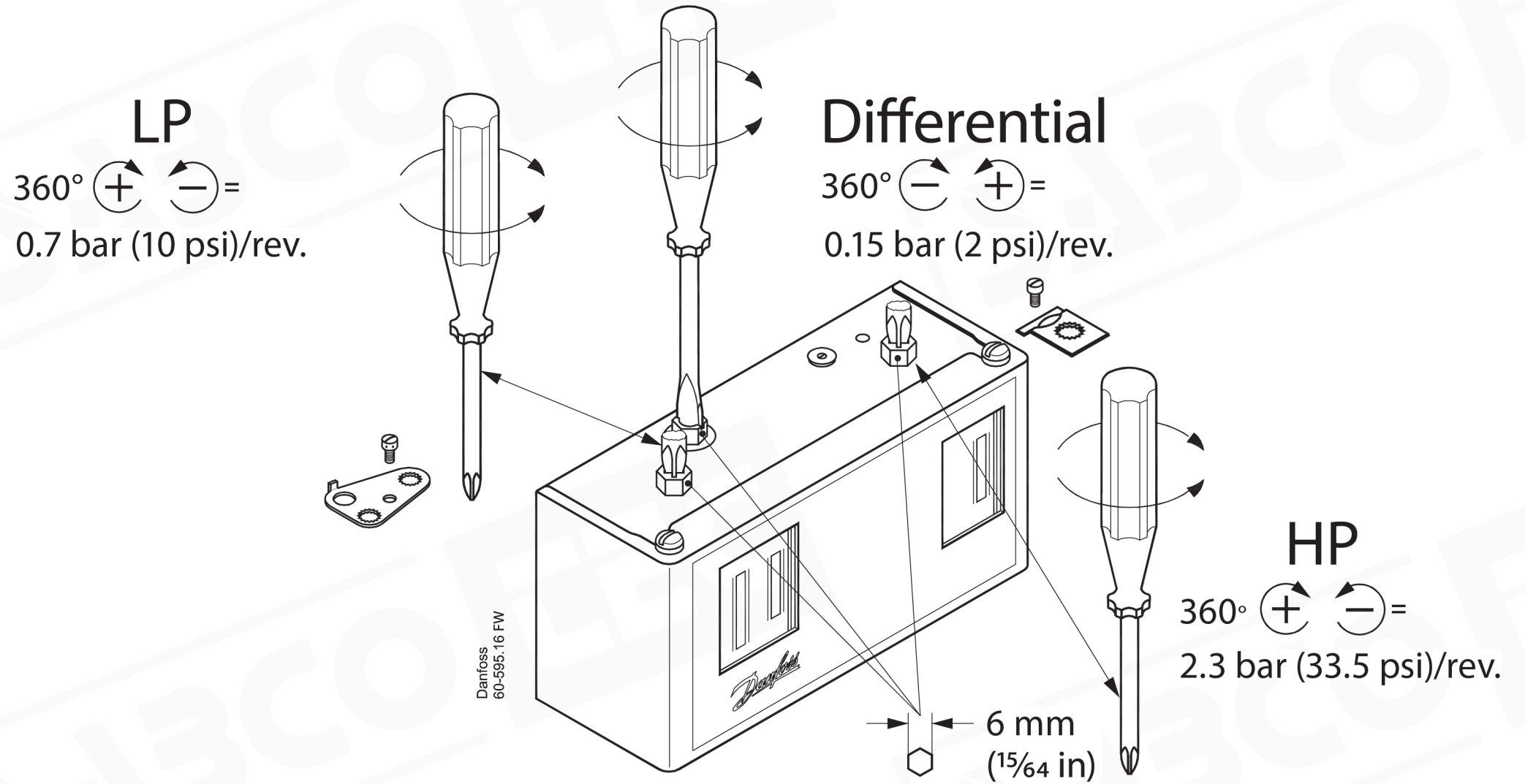


به جهت اطمینان از نصب اتصالات قطعه **High & Low** حتما مطابق تصویر روبرو عمل کنید.

Danfoss



نحوه تنظیم High & Low Pressure دنفوس :

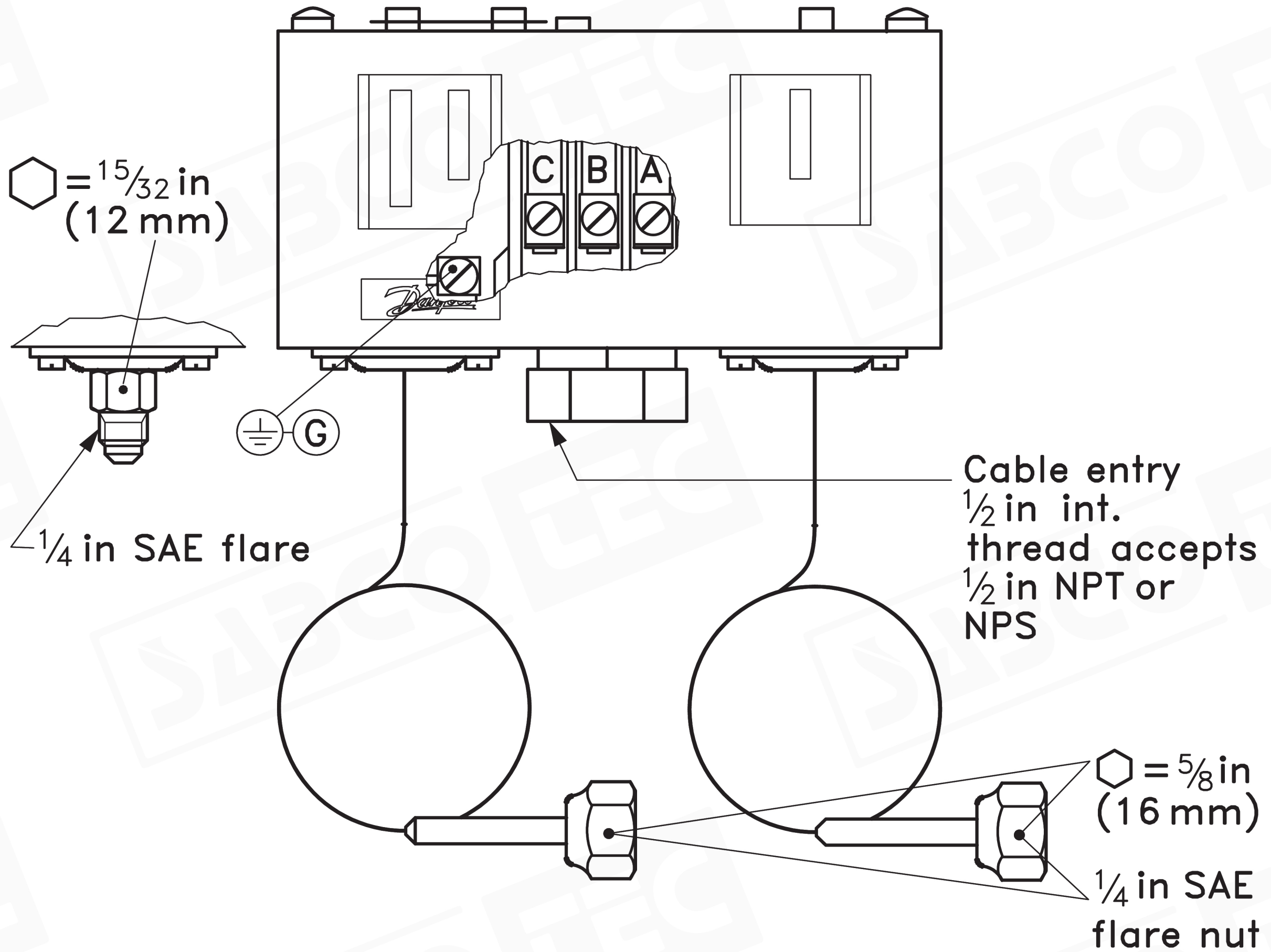


Type	Range	Max. working pressure PS/MWP
KP 15	LP: -0.2 – 7.5 bar HP: 8 – 32 bar	17 bar/245 psig 32 bar/465 psig
KP 15 Reset	LP: -0.2 – 7.5 bar HP: 8 – 32 bar	17 bar/245 psig 32 bar/465 psig

Danfoss



سایز اتصالات High & Low Pressure دنفوس :



Danfoss



بازه های فشار High & Low Pressure دنفوس :

محدوده فشار	مدل	سریال	فشار پایین		فشار بالا		ریست	
			بازه عملکرد	فشار تفاضلی	بازه عملکرد	فشار تفاضلی	فشار پایین	فشار بالا
LOW	KP1	060-110166	-0.2-7.5	0.7-0.4	-	-	Auto	-
LOW	KP1	060-110366	-0.9-7.0	0.7	-	-	Man. (min.)	-
High	KP5	060-117166	-	-	8-32	1.8-6	-	Auto
High	KP5	060-117366	-	-	8-32	3	-	Man. (max.)
Dual	KP15	060-124166	-0.2-7.5	0.7-4.0	8-32	4	Auto	Auto
Dual	KP15	060-124366	-0.2-7.5	0.7-4.0	8-32	4	Auto	Man. (max.)

Danfoss





Thanks for your attention

سپاس از توجه شما

