

Danfoss



KVL

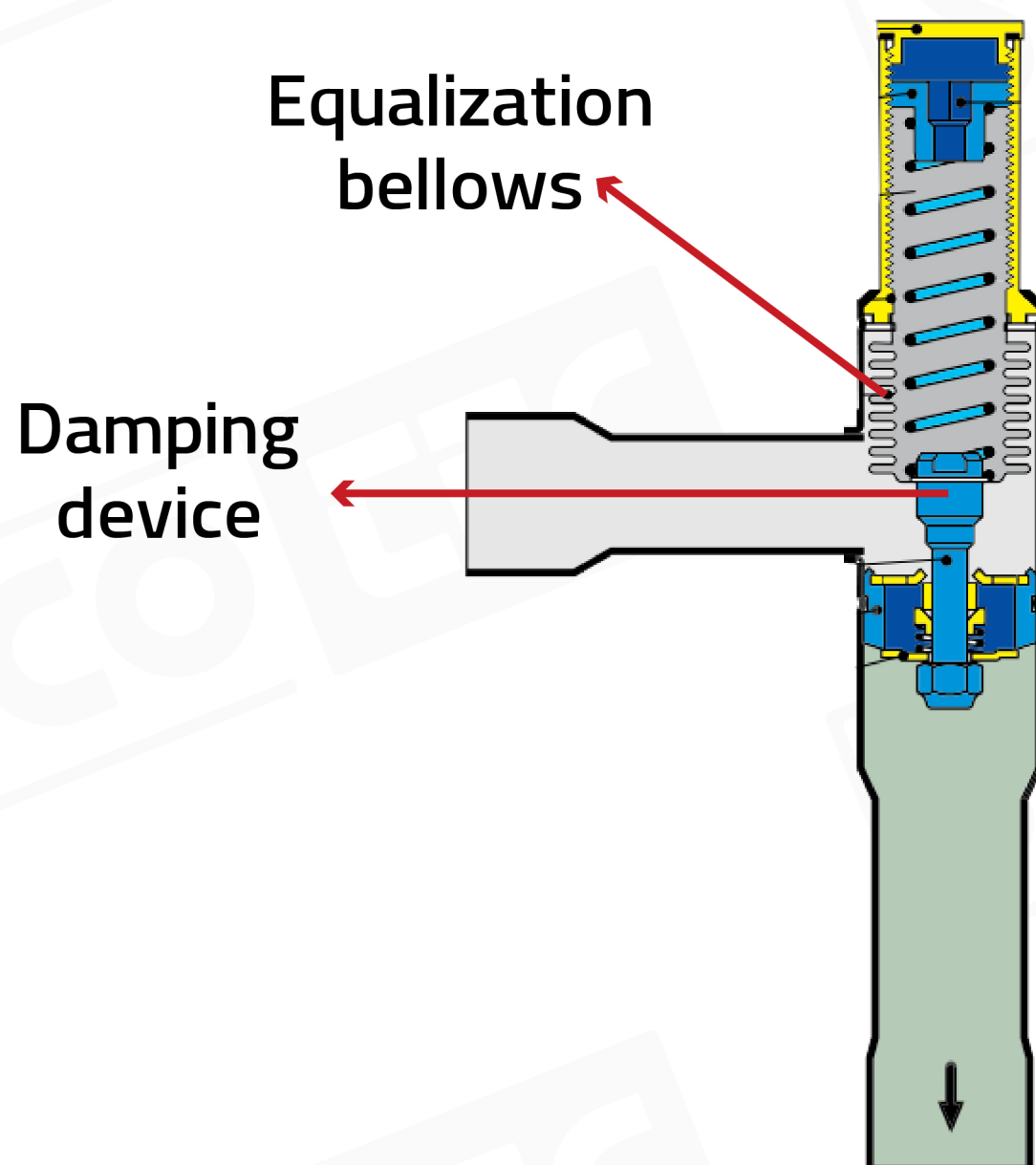
رگلاتور

شیر کنترل کننده فشار



شیر کنترل کننده فشار (KVL) دنفوس:

شیر کنترل فشار KVL از پدیده Overload در کمپرسور، هنگام شروع به کار بعد از یک دوره خاموشی یا یخ زدایی (فشار بالای اواپراتور) محافظت می کند.



Danfoss

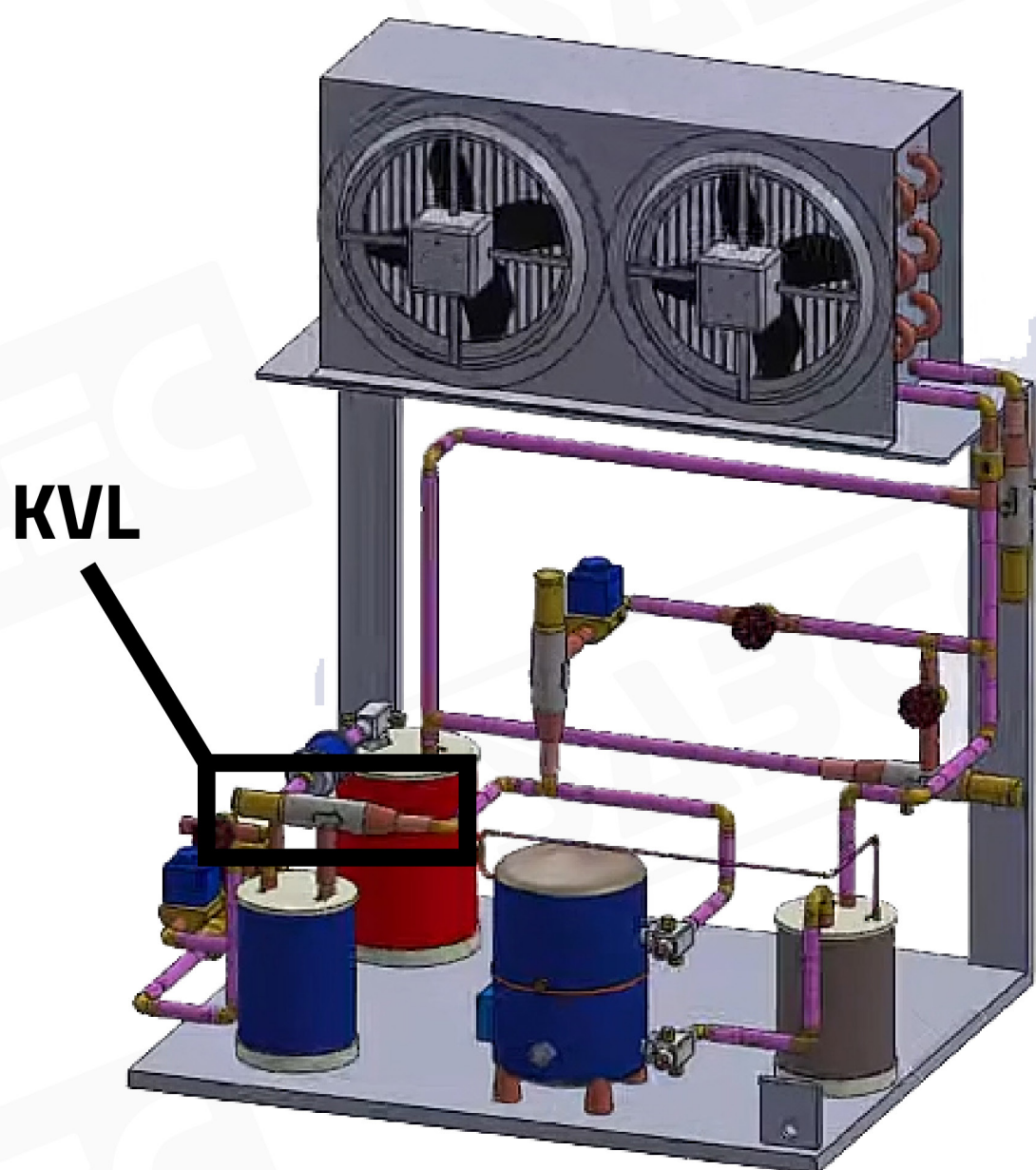


کاربرد اصلی KVL :

1) یکسان سازی فشار مبرد وارد شده به کمپرسور و جلوگیری از پدیده Pulsation (فشار نامتناوب) می باشد.

محل نصب:

شیر کنترل فشار KVL در خط ساکشن قبل از کمپرسور قرار می گیرد.



Danfoss



نحوه عملکرد:

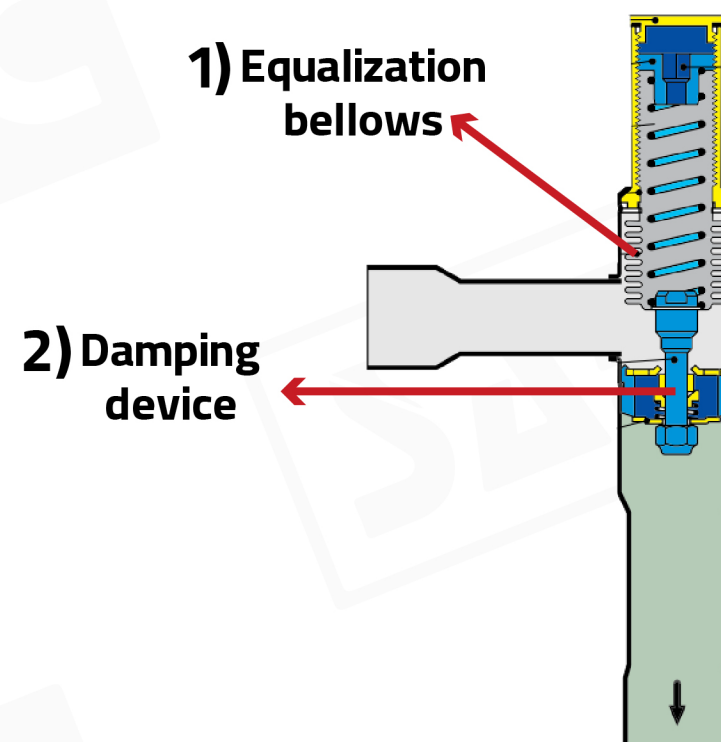
هنگامی که فشار ساکشن قبل از کمپرسور به کمتر از مقدار تنظیم شده کاهش یابد، شیر KVL **باز** می شود.

دقت کنید که شیر KVL تنها با **فشار ساکشن** تنظیم می شود و تغییر فشار فنر داخل آن اثری بر میزان باز شدنش ندارد (به دلیل وجود یک قسمت تاشونده یا آکاردئونی) شکل شماره 1

همچنین شیرهای KVL با ابزار Damping تجهیز شده اند که از کمپرسور در برابر Pulsation که در سیستم های سردخانه ای رایج است، محافظت می کند.

ابزار Damping طول عمر شیر KVL **را بدون کاهش دقت تنظیم**، تضمین می کند (شکل

شماره 2)



Danfoss



جدول اطلاعات فنی شیر KVL :

Features	Description
Refrigerants	R22, R134a, R290 ⁽¹⁾ , R404A, R407A, R407C, R407F, R407H, R448A, R449A, R449B, R450A, R452A, R454A ⁽¹⁾ , R454C ⁽¹⁾ , R455A ⁽¹⁾ , R507, R513A, R515B, R516A, R600 ⁽¹⁾ , R600a ⁽¹⁾ , R1234ze(E) ⁽¹⁾ , R1234yf ⁽¹⁾ , R1270 ⁽¹⁾
Regulating range	0.2 – 6.0 bar Factory setting = 2 bar
Max. working pressure	PS/MWP PS = 18 bar
Max. test pressure	Pe = 19.8 bar
Medium temperature range	-60 – 130 °C
Maximum P-band	KVL 12 – 22 = 2 bar KVL 28 – 35 = 1.5 bar
K _v -value ⁽²⁾ with maximum P-band	KVL 12 – 22 = 3.2 m ³ / h KVL 28 – 35 = 8.0 m ³ / h

ظرفیت KVL بر اساس مبرد مصرفی:



Type	Rated capacity ⁽¹⁾ [kW]			
	R22	R134a	R404A/R507	R407C
KVL 12	7.1	5.3	6.3	6.4
	7.1	5.3	6.3	6.4
KVL 15	7.1	5.3	6.3	6.4
KVL 22	7.1	5.3	6.3	6.4
KVL 28	17.8	13.2	15.9	16.4
	17.8	13.2	15.9	16.4
KVL 35	17.8	13.2	15.9	16.4

Danfoss



انواع KVL از نظر اتصال:

این شیرها از نظر اتصالات به دو دسته تقسیم می شوند:



جوشی

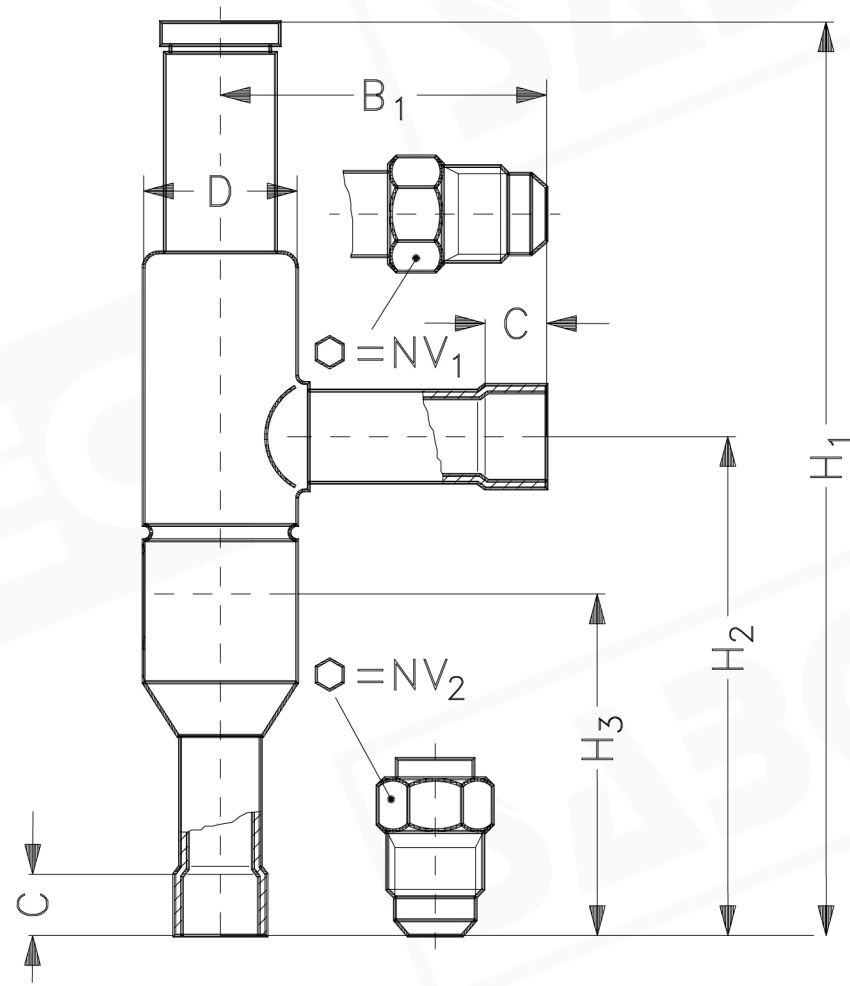
Crankcase Pressure Regulator			رگلاتور
Model	Size	Refrigeration	Connection
KVL 12	1/2	R22/R404A/R134a R507A/R407C	جوشی / مهره ای
KVL 12	1/2	R22/R404A/R134a R507A/R407C	جوشی
KVL 15	5/8	R22/R404A/R134a R507A/R407C	جوشی / مهره ای
KVL 22	7/8	R22/R404A/R134a R507A/R407C	جوشی
KVL 28	1.1/8	R22/R404A/R134a R507A/R407C	جوشی
KVL 35	1.3/8	R22/R404A/R134a R507A/R407C	جوشی



مهره ای

Danfoss





ابعاد و وزن KVL :

Type	H ₁	H ₂	B ₁	C	øD	Net weight
	[mm]	[mm]	[mm]	[mm]	[mm]	[Kg]
KVL 12	179	99	64	10	30	0.4
KVL 15	179	99	64	12	30	0.4
KVL 22	179	99	64	17	30	0.4
KVL 28	259	151	105	20	43	1.0
KVL 35	259	151	105	25	43	1.0

Danfoss





Thanks for your attention

سپاس از توجه شما

