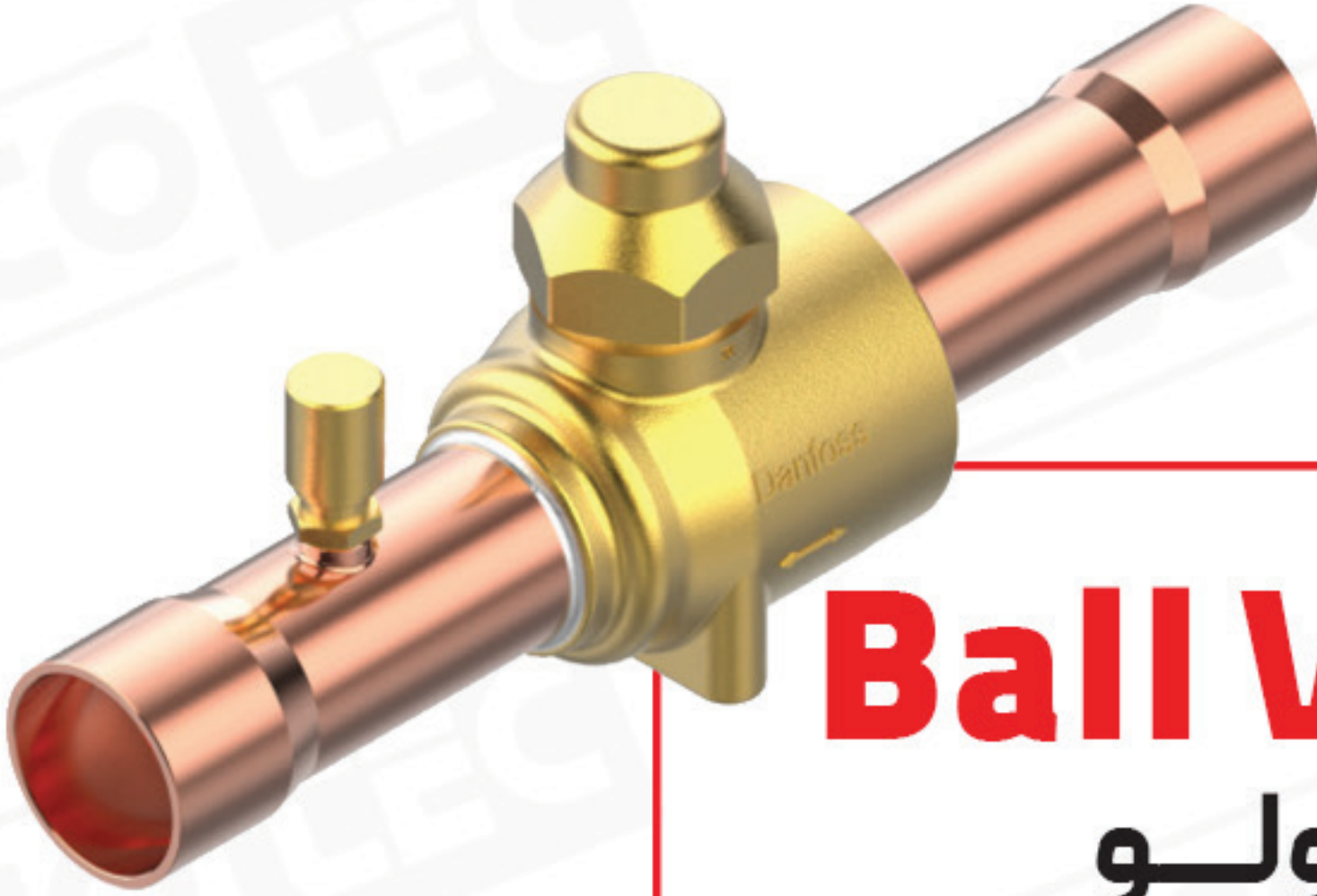


*Danfoss*

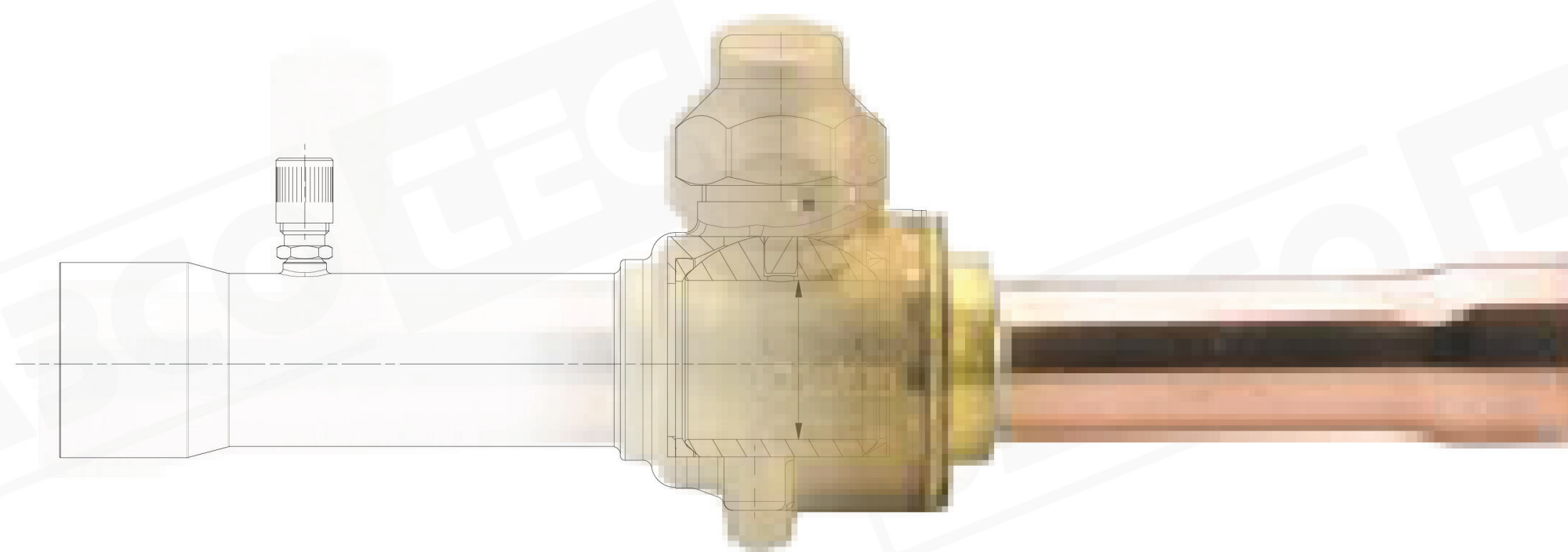


**Ball Valve**

بالولو



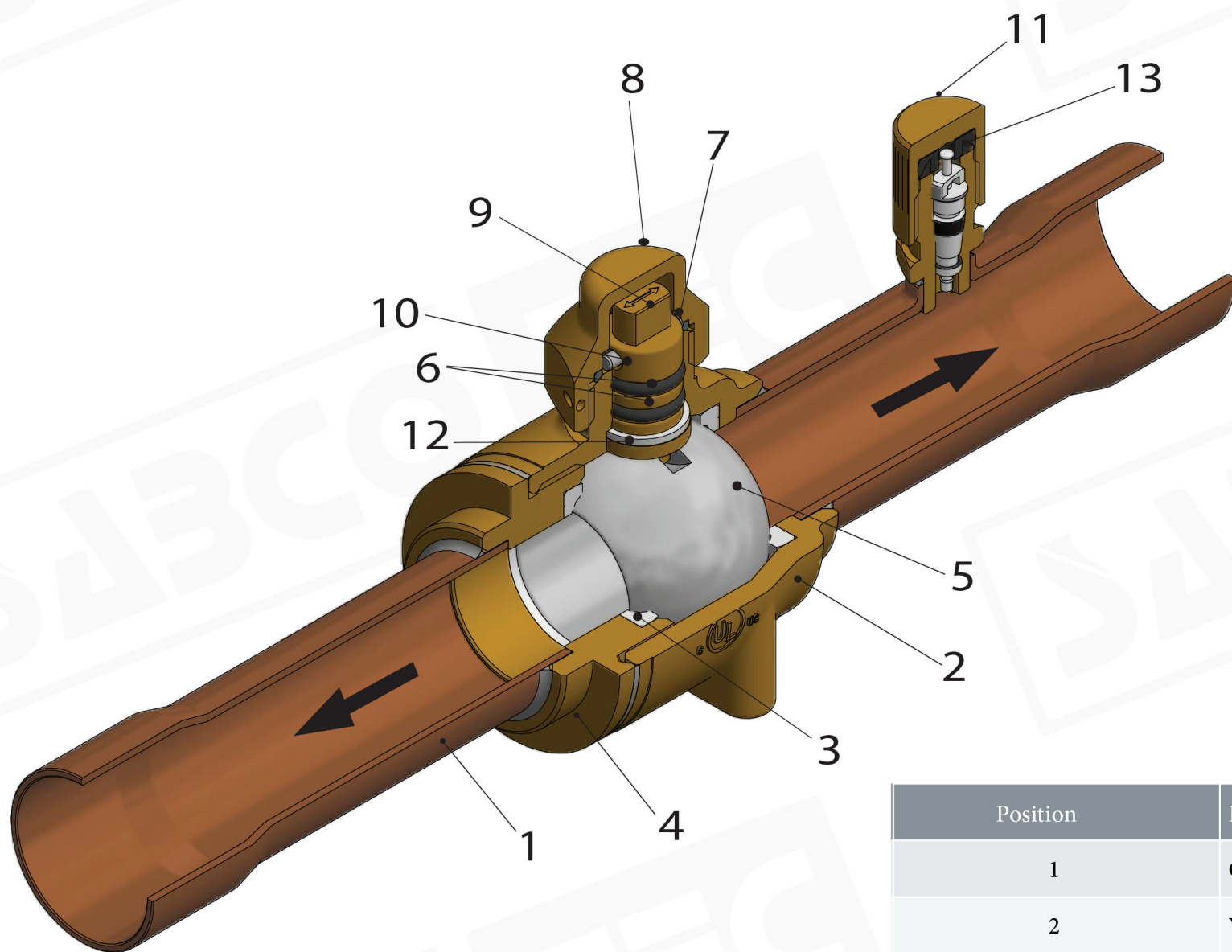
Ball Valve، شیرهای قطع و وصل دستی هستند که در سیستم هایی با جریان دوجرته مورد استفاده قرار می گیرند.



*Danfoss*



## اجزای داخلی Ball Valve: Ball Valve



Position	Description
1	Connection tube
2	Valve body
3	Ball seat
4	Valve tail
5	Ball
6	Double O-ring seal in spindle
7	Cap seal
8	Seal cap
9	Spindle
10	Pin
11	Access port cap
12	Guide ring
13	Schrader valve

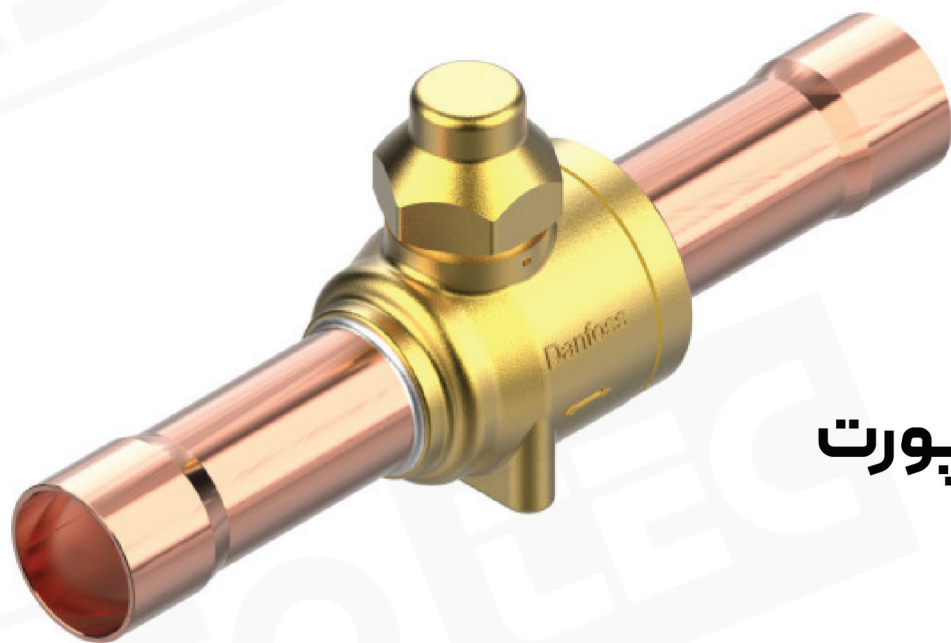
*Danfoss*



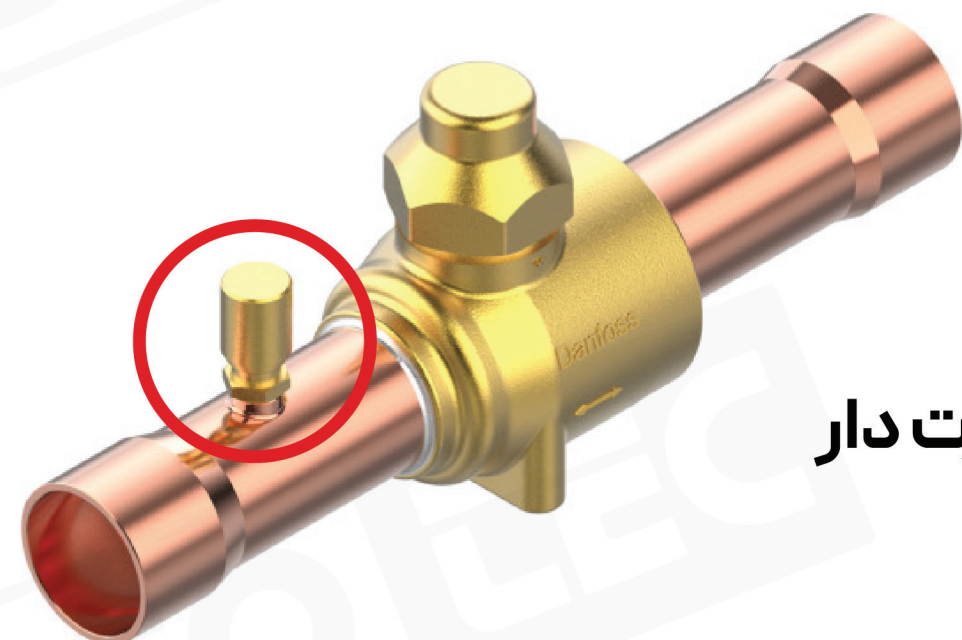
## محل نصب:

در یک سیکل تبرید، در خط مایع، خط ساکشن و خط دیشارژی می توان از Ball Valve استفاده کرد

در دو حالت پورت دار و بدون پورت ساخته می شوند:



بدون پورت



پورت دار

مدل های پورت دار این مزیت را دارند که در هنگام نیاز به سرویس، بررسی جریان مبرد راحت تر انجام می گیرد و در هزینه های اقتصادی و زمان نیز صرفه جویی خواهد شد.

*Danfoss*



با توجه به کد نامگذاری شیرها، سایز و نوع اتصال آن را می توان تشخیص داد:

سایز اتصال (میلی متر)

6/10/12/16/18/22/28/35/42/54/67/79



G: سازگاری با روغن های مینرال

12: (1/2")

E: عدم سازگاری با روغن های مینرال

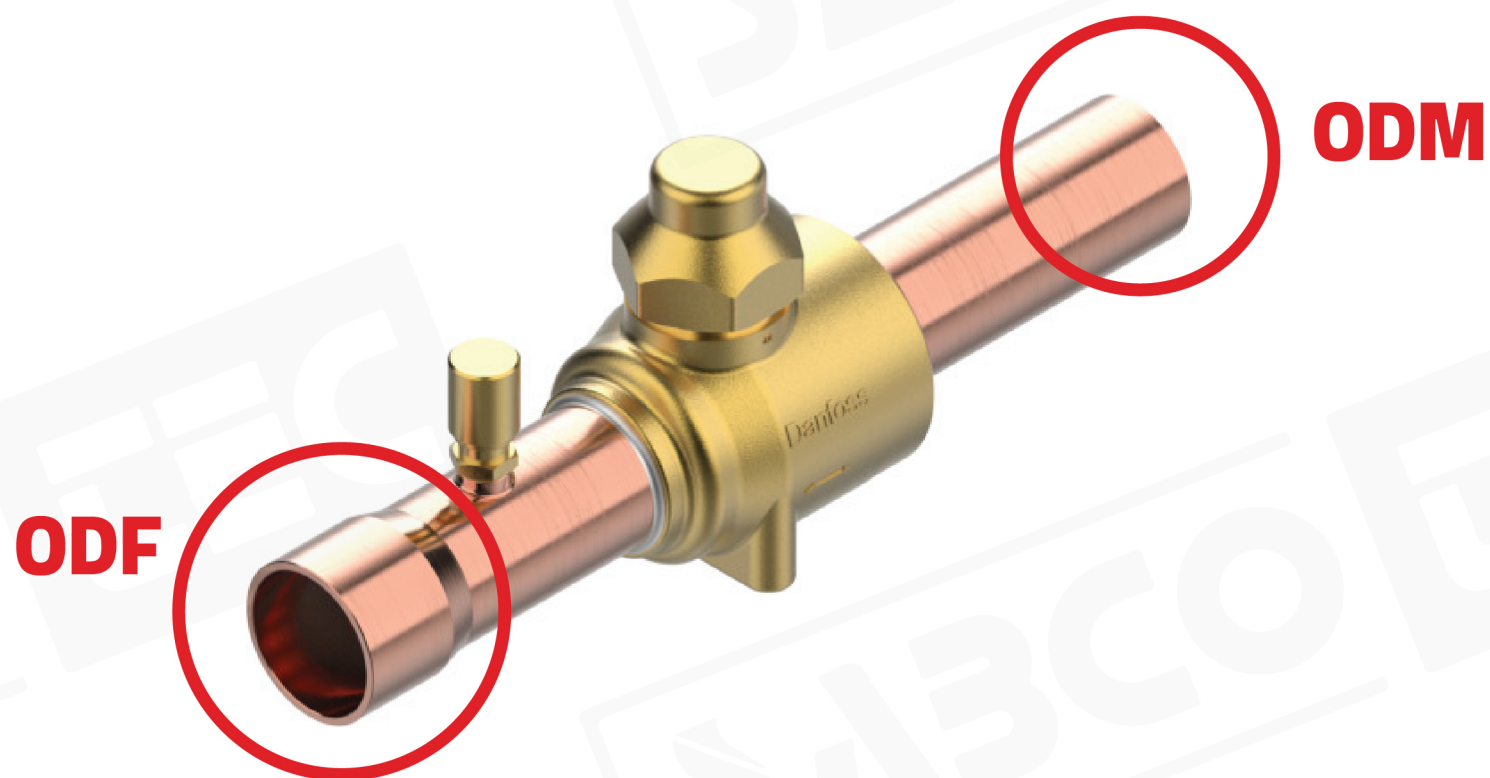
بال و لوله های ساخت شرکت دنفوس در 3 نوع GBCE، GBC، و GBCH ساخته می شوند

فقط با مبرد CO<sub>2</sub>

Danfoss



این شیرها تنها با اتصال **جوشی** ساخته می شوند که این نوع اتصال در دو حالت **ODF** و **ODM** وجود دارد:



مشخصات کلی Ball Valve شرکت دنفوس:

GBC	GBCE	
-40 ~ 100	-40 ~ 100	محدوده دمایی (°C)
45	49	حداکثر فشار کاری (bar)
1/4 ~ 3.1/8	1/4 ~ 3.1/8	محدوده سایز (inch)

ویدیو عملکرد Ball Valve در اسلاید بعد >>

*Danfoss*





Thanks for your attention

سپاس از توجه شما



 sabcotec